

动力总成惯性参数快速一体化测试系统研究

温晶晶, 邓 聃, 汤海亮, 吴 斌

(西北工业大学航天学院 西安 710072)

摘要:针对目前动力总成惯性参数测试方法在精度、效率、安全性、成本4个方面无法兼顾的问题,设计了一套惯性参数快速一体化测试系统。该系统只需一次装夹即可测取所有惯性参数,测试时间不超过90 min。提出小角度翻转测量法,相对于传统的竖立、侧立、悬吊安装测量法,该方法保证了产品测量的安全性。标准件实测结果显示,该系统质量测量相对误差为0.024%、质心测量最大绝对误差为-0.2 mm、转动惯量测量最大相对误差为0.91%、惯性主轴方位角最大偏差为-1.79°。与4种常用测试方法进行对比,结果表明该系统测试精度有明显提高,测试效率和安全性也较高,并且成本适中。该系统易于推广,适用于多种产品的惯性参数测量。

关键词: 动力总成; 惯性参数; 一体化测量

中图分类号: TH122 文献标识码: A 国家标准学科分类代码: 410.55

Research on fast integration system for measuring inertial parameters of powertrain

Wen Jingjing, Deng Dan, Tang Hailiang, Wu Bin

(School of Astronautics, Northwestern Polytechnical University, Xi'an 710072, China)

Abstract: Aiming at the problem that precision, efficiency, security and cost could not be balanced with existing inertial parameters measurement methods of powertrain, a fast integration system for measuring inertial parameters was designed. All the inertial parameters can be measured by this system in one installation and less than 90 min. A small sloping angle method was proposed to ensure the measurement security of products in comparison with traditional vertical, side lying and suspensory installation method. The actual measurement results of standard specimen show that the relative error of mass measurement is 0.024%, the maximum absolute error of centroid measurement is -0.2 mm, the maximum relative error of moment of inertia measurement is 0.91%, the maximum deviation of orientation angles of principal inertia axis is -1.79°. The comparisons with 4 common measurement methods show that the measurement precision is improved significantly, the efficiency and security is higher, and the cost is moderate. This system can easily be applied in real application and adapted in multiple products' inertia parameters measurement.

Keywords: powertrain; inertial parameters; integration measurement

1 引言

动力总成主要由发动机、离合器和变速器等组成。惯性参数包括质量、质心位置、转动惯量和惯性积。精确测得动力总成的惯性参数,对于车辆悬置系统设计、减振减噪等具有重要意义^[1-2]。

一体化测量是指在一台设备上测出全部惯性参数的

方法^[3]。目前,国内外关于动力总成惯性参数的一体化测量方法主要有1)三维数字模型计算法^[4];2)基于模态分析的惯性参数识别法^[1,5-6];3)机器人测试法^[7-8];4)称重-三线摆组合测试法^[4];5)坐标定位-三线摆组合测试法^[9-10]等。方法1因细节部件无法考虑,生产企业出于利益考虑只提供粗略三维模型等原因,无法准确测取惯性参数;方法2主要包括模态模型识别法^[11]、直接系统辨识法^[12]、质量线法。前两种方法因试验条件苛刻等原

因已很少应用,质量线法应用较广。但质量线法原理复杂、不利于误差分析,同时识别结果易受待测件弹性模态影响,所得质量线也并非理想平直线,这些都会带来测量误差,实际测试往往还需方法4作校正,并且试验时为寻找吊点,不得不卸下一些部件,降低了测试效率和测量精度,增加了待测件损坏的风险;方法3利用电动缸驱动待测件进行侧倾/俯仰/横摆运动,根据倾斜静止状态力矩平衡计算质心坐标,根据侧倾/俯仰/横摆动态转动计算转动惯量和惯性积^[13]。该方法需要多个电动缸,机构和控制设计较复杂,设备结构庞大,成本较高,并且设计初衷是用于测量整车等大型产品的惯性参数,设备安装平台惯性参数比动力总成惯性参数大很多,不利于测量误差的控制^[14-15];方法4利用称重法测量质量和质心位置,利用三线摆法测量转动惯量和惯性积,该方法简单实用,目前应用较广,但该方法易受初始扭摆角度和晃动的影响,同时需要挪动待测件使其质心落在扭摆轴线上,降低了测试效率和测量精度,并且为测出全部转动惯量需要将待测件竖立或侧立安装,增加了测量的危险性;方法5采用悬吊法容易保证待测件质心落在三线摆的扭摆轴线上,但需要用三坐标测量仪标定待测件的悬吊位姿,虽然精度有改善,但成本较高,同时为降低误差需要多次测量再结合最小二乘原理求解最优解^[16],增加了测量次数,降低了测量效率,并且为寻找吊点,不得不卸下一些部件,降低了测试效率,增加了测量误差和产品损坏的风险。目前转动惯量测量精度最高的单轴扭摆法还很少应用于动力总成惯性参数的测试中。

针对上述问题,从精度、效率、安全性、成本4个方面出发,基于三支点称重-扭摆组合测试法设计了一套惯性参数快速一体化测试系统,并详细分析了测量原理和误差影响。该系统只需一次装夹即可测出待测件的全部惯性参数,提高了测试效率;采用小角度翻转测量法,避免将动力总成竖立、侧立或悬吊安装,保证了测试过程的安全性。对标准件和某中型动力总成进行实测并和4种常用测试方法对比,结果表明该系统能够实现动力总成等复杂产品惯性参数的一体化测量,并且测量精度显著提高,测试效率、安全性和成本也得到保证。

2 测试台设计

本测试台容量较大,可以完成质量不超过1 000 kg,最大尺寸不超过2 m的产品的惯性参数测量。如图1所示,测试台由底座组件和测量平台组成。其中测量平台包括翻转机构、转轴、转盘机构、工作台面等。

翻转机构通过电动缸伸缩运动推动工作台面绕转轴翻转以实现待测件俯仰方向角度定位。转盘机构上设有不同分布角度的定位锁紧孔(共设有0°、45°、90°、135°、

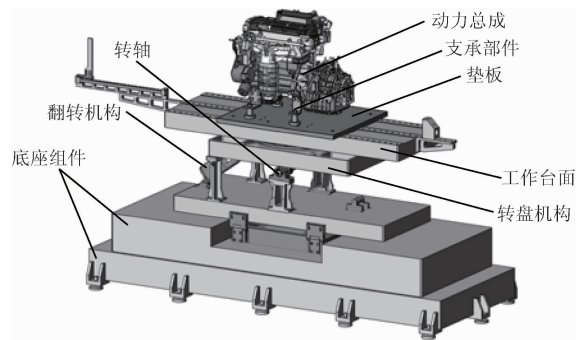


图1 测试台三维模型

Fig. 1 3D model of measurement device

180°、225°、270°、315° 8个角度),用于待测件偏航方向角度定位。通过翻转机构和转盘机构的相互配合,可以实现待测件不同测量位姿的转换,以满足测量需求。

底座内有3个称重传感器,用于质量质心的测量;预扭电机用于推动扭摆台体达到预定角度,通过测量释放后的自由摆动周期计算出转动惯量;底座下面安装有调平机构,工作台面上安装有精密水平仪,用于测量平台的精确调平;固定在底座上的升降电机和升降机构用于控制测量平台的升降;连接块用于连接测量平台和扭摆台体。当进行质量质心测量时,升降机构将测量平台放置在称重传感器上;当进行转动惯量测量时,升降机构将测量平台下落至扭摆机构上,并与称重传感器脱离,然后锁紧连接块;垫板和支承部件,用于固定动力总成并模拟动力总成实际安装时的4点悬置状态。底座组件的具体布置如图2所示。

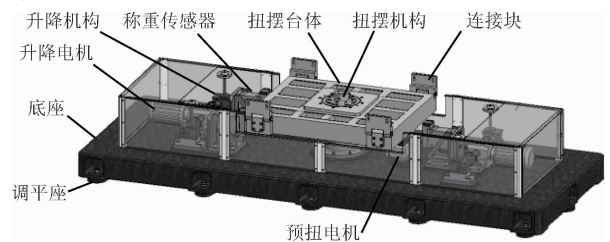


图2 底座组件示意图

Fig. 2 The schematic diagram of base package

3 惯性参数的测量原理

3.1 坐标系建立

如图3所示,建立质心坐标系 $CXYZ$:取动力总成质心位置 C 点为坐标原点, CX 轴平行于曲轴轴线指向动力总成前端, CY 轴垂直于 CX 轴向上, CZ 轴按右手定则确定;建立扭杆坐标系 $OXYZ$:以扭摆机构中扭杆轴线与称重传感器所在平面的交点为坐标原点 O ,设定原点 O 和称重传感器1的安装点的连线为安装基线, OX 轴与安

装基线重合, OY 轴垂直于 OX 轴向上, OZ 轴按右手定则确定;建立参考坐标系 $RXYZ$:以垫板上表面某个螺纹孔(本文取为逆 CY 轴看去,垫板左下角的螺纹孔)中心为坐标原点 R , RX 、 RY 、 RZ 轴与扭杆坐标系各坐标轴分别平行且指向相同;建立转轴坐标系 $SXYZ$:将扭杆坐标系沿 OY 方向垂直平移,直至 OZ 轴和转轴中心轴重合,并改坐标原点为 S 。

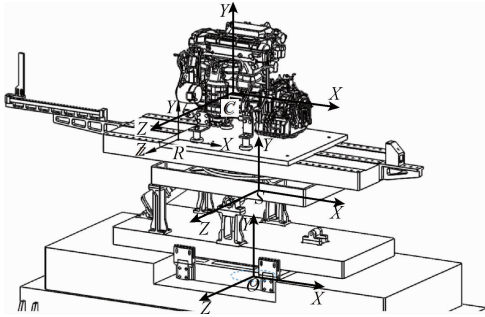


图3 各坐标系的建立

Fig. 3 Establishment of coordinate systems

质心坐标系、参考坐标系和转轴坐标系为随体坐标系,随工作台面位姿变化而变化;扭杆坐标系是固定坐标系,测量全过程相对于地面不变;开始测量任务之前,需要调平3个称重传感器至同一水平面,并且调整安装基线与 CX 轴平行;装配机构时需要保证转盘机构旋转中心轴与 SY 轴重合。

3.2 质量、质心测量原理

本系统采用三支点称重法测量待测件的质量和质心位置。利用3个称重传感器支承测量平台,3个称重传感器读数之和即为待测件质量,通过对基准中心求矩可以计算得到待测件的质心位置。该方法结构简单、精度高、对测量环境要求不高。

如图4所示,将称重传感器在 OZX 平面投影。其中,1、2、3点分别为3个称重传感器和测量平台的接触点, H_2 、 H_3 和 L_1 、 L_2 、 L_3 分别为3个称重传感器与 OX 轴和 OZ 轴的垂直距离,点 C 为待测件质心在 OZX 平面的垂直投影。

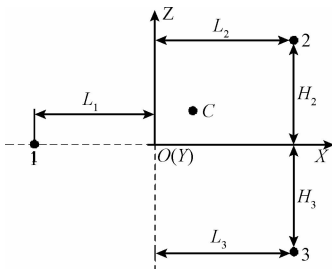


图4 传感器安装示意图

Fig. 4 The schematic diagram of sensors installation

1) 质量测量

待测件的质量为:

$$m = m_1 + m_2 + m_3 \quad (1)$$

式中: m_1 、 m_2 、 m_3 为称重传感器1、2、3的读数。

2) 轴向、横向质心测量

在 OZX 平面内分别对 OZ 轴和 OX 轴取矩可得待测件轴向质偏 X_C 和横向质偏 Z_C 分别为:

$$X_C = \frac{m_2 L_2 + m_3 L_3 - m_1 L_1}{m} \quad (2)$$

$$Z_C = \frac{m_2 H_2 - m_3 H_3}{m} \quad (3)$$

3) 基于小角度翻转测量法的高度方向质心测量

为保证测试过程的安全性,不同于传统的将动力总成竖立、侧立的测量方法,而是将测量平台绕转轴翻转一个小角度 θ ,再测量高度方向质偏 Y_C 。测量原理如图5所示。

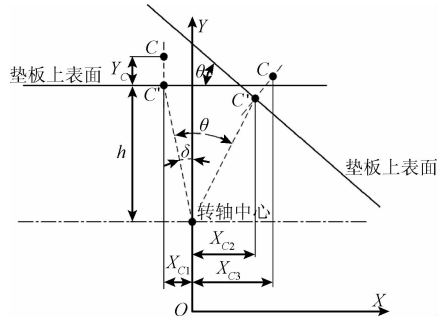


图5 高度方向质心测量原理

Fig. 5 Measurement principle of centroid in height direction

点 C 为待测件质心在 OXY 平面的垂直投影, C' 为质心在垫板上表面的投影, h 为垫板上表面到转轴中心轴线的距离, X_{C1} 为质心到 OYZ 平面的距离, X_{C2} 为测量平台绕转轴翻转 θ 角后,质心在垫板上表面投影点到 OYZ 平面的距离。 X_{C3} 为工作台面绕转轴翻转 θ 角后,质心到 OYZ 平面的距离。由几何关系可得:

$$Y_C = \frac{X_{C3} + X_{C1} \cos \theta}{\sin \theta} - h \quad (4)$$

式中: X_{C1} 由式(2)计算得到, X_{C3} 由测量平台翻转 θ 角后再次进行质量测量并由式(2)计算得到, h 和 θ 由两个已知质量质心的标准件标定出来。

为便于观察待测件的质心位置,将求解出的质心坐标转换到参考坐标系下。测出坐标原点 R 到 OY 轴的轴向和横向距离,分别记为 X_o^R 和 Z_o^R 。则待测件质心在参考坐标系下的坐标为:

$$X_C^R = X_C + X_o^R, \quad Y_C^R = Y_C, \quad Z_C^R = Z_C + Z_o^R \quad (5)$$

3.3 转动惯量和惯性积测量原理

3.3.1 单组转动惯量测量原理

单组转动惯量测量采用扭摆法,其测量原理如图6所示。

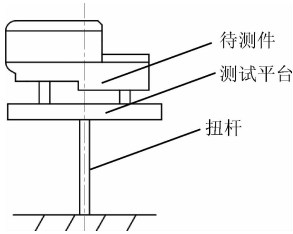


图6 扭摆法测量原理

Fig.6 Measurement principle of torsional pendulum method

扭摆法测量转动惯量的理论计算公式为^[14]:

$$I = \frac{K(1 - \xi^2)}{4\pi^2} T^2 = K_{eq} T^2 \quad (6)$$

式中: I 为被测物绕扭摆轴线的转动惯量, K 为扭杆刚度, ξ 为系统阻尼系数, T 为扭摆周期, K_{eq} 为扭杆等效刚度,可由已知惯性参数的标准件标定出来。

先测得测试台的空载扭摆周期 T_0 , 再将待测件安装到测试台上测得扭摆周期 T_d 。实际工程中认为测试过程中 ξ 不变。则动力总成的转动惯量 I_d 为:

$$I_d = K_{eq} (T_d^2 - T_0^2) \quad (7)$$

3.3.2 基于小角度翻转测量法求解待测件相对于转轴坐标系的惯性张量

采用扭摆法和惯性椭圆法相结合的方法求解待测件的惯性张量。如图7所示,测量平台在不同位姿下,坐标系 $SXYZ$ 的坐标原点 S 均在扭摆轴线上。扭摆轴线与 SX 、 SY 、 SZ 轴的夹角依次记为 α 、 β 、 γ 。

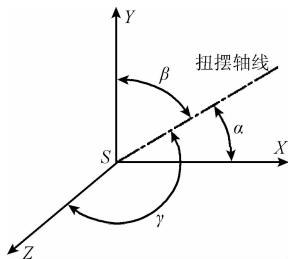


图7 转轴坐标系各坐标轴与扭摆轴线的夹角

Fig.7 The angles between axes of spindle coordinate and the axis of torsion bar

则待测件绕扭摆轴线的转动惯量为:

$$I_d^s = I_{xx}^s \cos^2 \alpha + I_{yy}^s \cos^2 \beta + I_{zz}^s \cos^2 \gamma - 2I_{xy}^s \cos \alpha \cos \beta - 2I_{xz}^s \cos \alpha \cos \gamma - 2I_{yz}^s \cos \beta \cos \gamma \quad (8)$$

式中: I_{xx}^s 、 I_{yy}^s 、 I_{zz}^s 、 I_{xy}^s 、 I_{xz}^s 、 I_{yz}^s 为待测件相对于转轴坐标系的转动惯量和惯性积, I_d^s 为测得的待测件相对于扭摆轴线的转动惯量。

的转动惯量。

若测得待测件在6种位姿下的 I_d^s , 就可以求得待测件相对于转轴坐标系的转动惯量和惯性积。在小角度翻转情况下,设6种位姿下待测件绕扭摆轴线的转动惯量分别为 $I_{d1}^s \sim I_{d6}^s$, 各位姿对应图示如图8所示,对应参数如表1所示。

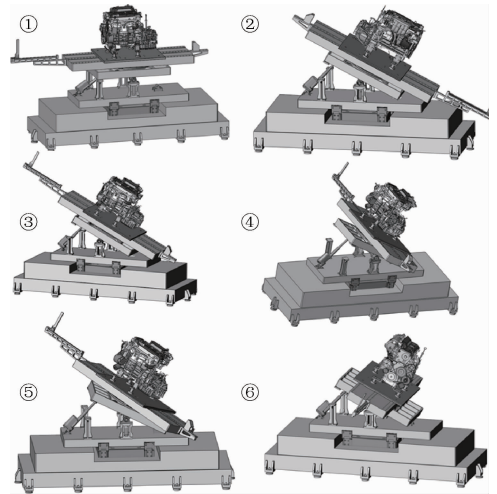


图8 六种测量位姿示意图

Fig.8 The schematic diagram of six measurement positions

表1 测量转动惯量和惯性积所选取的六种位姿

Table 1 The six positions used to measure moment and product of inertia

位姿	惯性矩	$\cos \alpha$	$\cos \beta$	$\cos \gamma$
1	I_{d1}^s	0	1	0
2	I_{d2}^s	$\sin \theta$	$\cos \theta$	0
3	I_{d3}^s	$-\sin \theta$	$\cos \theta$	0
4	I_{d4}^s	0	$\cos \theta$	$\sin \theta$
5	I_{d5}^s	$\sin \theta / \sqrt{2}$	$\cos \theta$	$-\sin \theta / \sqrt{2}$
6	I_{d6}^s	0	$\cos \theta$	$-\sin \theta$

将表1中参数代入式(8)并联立方程解得:

$$\begin{cases} I_{xx}^s = \frac{I_{d2}^s + I_{d3}^s - 2I_{d1}^s \cos^2 \theta}{2 \sin^2 \theta} \\ I_{yy}^s = I_{d1}^s \\ I_{zz}^s = \frac{I_{d4}^s + I_{d6}^s - 2I_{d1}^s \cos^2 \theta}{2 \sin^2 \theta} \\ I_{xy}^s = \frac{I_{d3}^s - I_{d2}^s}{2 \sin 2\theta} \\ I_{xz}^s = \frac{1}{4 \sin^2 \theta} [-(\sqrt{2} + 1)I_{d2}^s + (\sqrt{2} - 1)I_{d3}^s - (\sqrt{2} + 1)I_{d4}^s + 4I_{d5}^s + (\sqrt{2} - 1)I_{d6}^s] \\ I_{yz}^s = \frac{I_{d4}^s - I_{d6}^s}{2 \sin 2\theta} \end{cases} \quad (9)$$

3.3.3 求解待测件相对于质心坐标系的惯性张量

实际测量中需要得到的是待测件相对于质心坐标系的转动惯量和惯性积。设第 i 种位姿下测得的待测件质心相对于扭摆轴线的距离为 d_i , 则:

$$d_i^2 = X_{Ci}^2 + Z_{Ci}^2 \quad i = 1, 2, \dots, 6 \quad (10)$$

式中: X_{Ci} 、 Z_{Ci} 为位姿 i 状态下测得的待测件在 OXZ 平面内的轴向和横向质偏。由平行移轴定理可得:

$$I_{di}^c = I_{di}^s - md_i^2 \quad i = 1, 2, \dots, 6 \quad (11)$$

将 I_{di}^c 分别代入式(9), 可以求得待测件相对于质心坐标系的转动惯量和惯性积 I_{xx}^c 、 I_{yy}^c 、 I_{zz}^c 、 I_{xy}^c 、 I_{yz}^c 、 I_{xz}^c 。

4 误差分析与控制

4.1 质量测量误差分析与控制

质量测量误差主要来自称重传感器测量误差^[17-18]。当待测件质心靠近 O 点时, 称重传感器 1 的受载是称重传感器 2、3 的 2 倍, 因此称重传感器 1 的量程定为称重传感器 2、3 的 2 倍。因此在标校精度相同的情况下, 称重传感器 1 的综合极限误差也是称重传感器 2、3 的 2 倍, 即 $\sigma_{m1} = 2\sigma_{m2} = 2\sigma_{m3}$ 。质量测量误差为:

$$\sigma_m = \sqrt{\sigma_{m1}^2 + \sigma_{m2}^2 + \sigma_{m3}^2} \quad (12)$$

综合考虑测量平台自重和最大负载要求, 将称重传感器 1 的量程选为 1 000 kg, 称重传感器 2、3 的量程选为 500 kg。考虑单个传感器的综合极限误差为满量程的 0.05%, 代入式(12)得 $\sigma_m = 0.6124$ kg, 满足技术要求。

4.2 质心测量误差分析与控制

4.2.1 轴向和横向质心测量误差分析与控制

从式(4)和(5)可知, 轴向和横向质心测量误差主要由质量测量误差、测量台不水平、坐标 X_0^r 和 Z_0^r 的测量误差、称重传感器定位误差引起。前 3 种误差对质心测量精度影响均较小, 并且容易修正。称重传感器定位误差对质心测量精度影响较大且较难测定。采用分别测出初始位姿和水平转动 180° 后的质心坐标再取平均的方法可以有效消除^[19-20]。

如图 8 所示。在位姿 1 状态下测得 3 个称重传感器的读数分别记为 m_1^0 、 m_2^0 、 m_3^0 。从位姿 1 到位姿 2 的过程中, 转盘机构先带动工作台面绕 SY 轴旋转 180° , 此时测得 3 个称重传感器的读数分别记为 m_1^{180} 、 m_2^{180} 、 m_3^{180} , 然后翻转机构带动工作台面翻转 θ 角达到位姿 2 状态。由式(2)、(3)可得:

$$X_C^0 = \frac{m_2^0 L_2 + m_3^0 L_3 - m_1^0 L_1}{m}, Z_C^0 = \frac{m_2^0 H_2 - m_3^0 H_3}{m},$$

$$X_C^{180} = \frac{m_2^{180} L_2 + m_3^{180} L_3 - m_1^{180} L_1}{m}, Z_C^{180} = \frac{m_2^{180} H_2 - m_3^{180} H_3}{m} \quad (13)$$

取平均得修正后待测件轴向、横向质心为:

$$\begin{cases} X'_C = \frac{X_C^0 - X_C^{180}}{2} \\ Z'_C = \frac{Z_C^0 - Z_C^{180}}{2} \end{cases} \quad (14)$$

4.2.2 高度方向质心测量误差分析与控制

从式(4)可知, 高度方向质心测量误差主要由质量测量误差、测量台不水平、称重传感器定位误差、 h 和 θ 的测定误差引起。前 3 种误差影响程度及修正方法在 4.2.1 节已经论述, 可以采用类似方法修正式(4)中的 X_{C1} 、 X_{C3} 项。具体步骤为在位姿 2 状态测得 X_{C3}^{180} , 然后转盘机构带动工作台面绕 SY 轴旋转 180° 达到位姿 3 状态, 再测得 X_{C3}^0 , 且 $X_{C1}^{180} = X_{C1}^0$ 、 $X_{C1}^0 = X_C^0$, 取平均得修正后的 X_{C1} 、 X_{C3} 项为:

$$\begin{cases} X'_{C1} = \frac{X_{C1}^0 - X_{C1}^{180}}{2} \\ X'_{C3} = \frac{X_{C3}^0 - X_{C3}^{180}}{2} \end{cases} \quad (15)$$

h 和 θ 误差引起的高度方向质心测量误差为:

$$\sigma_{Y_c} = \sqrt{\left(\frac{X_{C1} + X_{C3} \cos \theta}{\sin^2 \theta} \sigma_\theta\right)^2 + \sigma_h^2} \quad (16)$$

本系统采用小角度翻转法, 即 θ 较小, 此时 $\sin \theta$ 较小而 $\cos \theta$ 较大, 从而 θ 的测定误差对 σ_{Y_c} 影响较大。因此虽然可以从编码器反馈得到角度值, 但仍需精确标定。并且 h 项很难直接测量, 也需要标定。标定方法为: 选取两个标准件, 已知高度方向质心分别为 Y_c^1 、 Y_c^2 , 两次测得的 X_{C1} 和 X_{C3} 项分别记为 X_{C1}^1 、 X_{C1}^2 和 X_{C3}^1 、 X_{C3}^2 , 代入式(4)可得:

$$\begin{cases} Y_c^1 = \frac{X_{C3}^1}{\sin \theta} + \frac{X_{C1}^1}{\tan \theta} - h \\ Y_c^2 = \frac{X_{C3}^2}{\sin \theta} + \frac{X_{C1}^2}{\tan \theta} - h \end{cases} \quad (17)$$

为简化计算, 可以选取两个高度方向质心相同而轴向质心不同的标准件, 解得: $\theta = \arccos \frac{X_{C3}^2 - X_{C3}^1}{X_{C1}^2 - X_{C1}^1}$, 再代入式(17)求出 h 。

4.3 转动惯量和惯性积测量误差分析与控制

由式(9)可知, 转动惯量和惯性积测量误差主要由单组转动惯量测量误差 σ_{I_i} 和翻转角测量误差 σ_θ 引起。因为本系统主要应用于动力总成等中小型产品, 设备体积不大, 装配及加工精度较高, 转盘机构转角误差可以忽略^[3, 21]。转动惯量和惯性积误差计算公式为:

$$\begin{cases}
 \sigma(I_{xx}^S) = \left(\frac{\sigma_{I_{d2}}^2 + \sigma_{I_{d3}}^2 + \cos^4 \theta \sigma_{I_{d4}}^2}{4 \sin^4 \theta} + (2I_{d1}^S - I_{d2}^S - I_{d3}^S)^2 \sigma_{\theta}^2 \right)^{1/2} \\
 \sigma(I_{yy}^S) = \sigma_{I_{d4}} \\
 \sigma(I_{zz}^S) = \left(\frac{\sigma_{I_{d2}}^2 + \sigma_{I_{d3}}^2 + \cos^4 \theta \sigma_{I_{d4}}^2}{4 \sin^4 \theta} + (2I_{d1}^S - I_{d4}^S - I_{d6}^S)^2 \sigma_{\theta}^2 \right)^{1/2} \\
 \sigma(I_{xy}^S) = \left(\frac{1}{4 \sin^2 2\theta} (\sigma_{I_{d2}}^2 + \sigma_{I_{d3}}^2) + \frac{(I_{d2}^S - I_{d3}^S)^2 \cos^2 2\theta}{\sin^4 2\theta} \sigma_{\theta}^2 \right)^{1/2} \\
 \sigma(I_{xz}^S) = \left(\frac{3 + 2\sqrt{2}}{16 \sin^4 \theta} (\sigma_{I_{d2}}^2 + \sigma_{I_{d3}}^2) + \frac{1 - 2\sqrt{2}}{16 \sin^4 \theta} (\sigma_{I_{d4}}^2 + \sigma_{I_{d6}}^2) + \frac{\sigma_{I_{d5}}^2}{\sin^4 \theta} + \right. \\
 \left. (- (\sqrt{2} + 1) I_{d2}^S + (\sqrt{2} - 1) I_{d3}^S - (\sqrt{2} + 1) I_{d4}^S + 4 I_{d5}^S + (\sqrt{2} - 1) I_{d6}^S) \frac{\cos^2 \theta \sigma_{\theta}^2}{\sin^6 \theta} \right)^{1/2} \\
 \sigma(I_{yz}^S) = \left(\frac{1}{4 \sin^2 2\theta} (\sigma_{I_{d2}}^2 + \sigma_{I_{d3}}^2) + \frac{(I_{d4}^S - I_{d6}^S)^2 \cos^2 2\theta}{\sin^4 2\theta} \sigma_{\theta}^2 \right)^{1/2}
 \end{cases} \quad (18)$$

4.3.1 单组转动惯量测量误差分析与控制

扭摆法测量转动惯量的精度主要受系统阻尼、预扭角度过大、周期测量误差影响,并且前两种因素影响较小^[14]。通过选用高精度光电传感器、取稳定后周期的平均值、减小空载转动惯量、设计机械限位机构保证每次预扭角度为小角度等方法可以有效提高单组转动惯量测量精度。

4.3.2 翻转角 θ 的选取方法

已知某标准件转动惯量和惯性积的理论值(单位 $\text{kg} \cdot \text{m}^2$)为 $I_{xx} = 10.90$ 、 $I_{yy} = 28.35$ 、 $I_{zz} = 17.62$ 、 $I_{xy} = 0$ 、 $I_{xz} = 0$ 、 $I_{yz} = 0$;由实测试验得:单组转动惯量测量相对误差为 0.185%,翻转角测量误差 $\sigma_{\theta} = 1'$;取 θ 角变化范围为 $20^{\circ} \sim 80^{\circ}$ 。由式(18)计算得转动惯量和惯性积的绝对误差随 θ 角变化的曲线如图9所示。

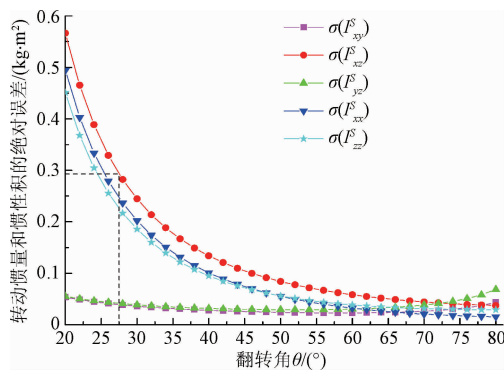


图9 转动惯量、惯性积的绝对误差和翻转角的关系
Fig.9 Relationship between absolute error of moment and product of inertia and sloping angle

由图9可知,在 $20^{\circ} \sim 60^{\circ}$ 范围内, θ 角对 I_{xx}^S 、 I_{zz}^S 和 I_{xz}^S 的测量绝对误差的影响较大,对 I_{xy}^S 、 I_{yz}^S 的测量绝对误差的影响较小,但都随 θ 角增大而减小。考虑到测试的安全性,同时注意到 θ 角过大会造成动力总成质心在 Oxz 平面内的投影过于靠近称重传感器 2、3,从而导致传感器 2、3 局部受载过大,这不利于质心测量误差的控制,甚至有损坏传感器的可能。因此, θ 角应越小越好。本文利用图9中信息,从 20° 开始,以 0.5° 为步长,直到图9中各转动惯量和惯性积的绝对误差均小于 $0.3 \text{ kg} \cdot \text{m}^2$ (不同动力总成的设计指标会有不同的要求)为止,最终取定 $\theta = 27.5^{\circ}$,此时各转动惯量和惯性积的最大绝对误差为 $\sigma(I_{xz}^S) = 0.293 \text{ kg} \cdot \text{m}^2$ 。

5 实测结果分析

5.1 标准件实测结果

通过测量已知全部惯性参数的标准件来验证系统的可靠性。为测量方便,直接将垫板作为标准件进行测量。其理论和实测惯性参数对比如表2所示:质量测量相对误差为 0.024%;质心测量最大绝对误差为 -0.2 mm ;转动惯量测量最大相对误差为 0.91%;惯性积值相对较小,不宜用相对或绝对误差衡量,一般采用惯性主轴方位角偏差来描述^[16],本系统最大偏差为 -1.79° 。

表2 标准件的理论惯性参数和实测惯性参数对比

Table 2 Comparison of theoretical inertia parameters and actual measurement inertia parameters of standard specimen

参数	质量/kg	质心位置/mm			转动惯量/(kg·m ²)			惯性积/(kg·m ²)			惯性主轴方位角/(°)		
		X _C ^R	Y _C ^R	Z _C ^R	I _{xx} ^C	I _{yy} ^C	I _{zz} ^C	I _{xy} ^C	I _{xz} ^C	I _{yz} ^C	X	Y	Z
理论值	209.85	199.90	14.80	200.00	10.90	28.35	17.62	0	0	0	$\begin{pmatrix} 0/180 \\ 90 \\ 90 \end{pmatrix}$	$\begin{pmatrix} 90 \\ 90 \\ 0/180 \end{pmatrix}$	$\begin{pmatrix} 90 \\ 0/180 \\ 90 \end{pmatrix}$
实测值	209.90	200.00	14.60	199.83	10.987	28.20	17.782	0.125	0.207	0.0	$\begin{pmatrix} 178.21 \\ 90.42 \\ 91.74 \end{pmatrix}$	$\begin{pmatrix} 91.74 \\ 90.02 \\ 1.74 \end{pmatrix}$	$\begin{pmatrix} 89.58 \\ 179.58 \\ 90.01 \end{pmatrix}$
误差	0.024%	0.1 mm	-0.2 mm	-0.17 mm	0.83%	-0.53%	0.91%	-	-	-	$\begin{pmatrix} -1.79 \\ 0.42 \\ 1.74 \end{pmatrix}$	$\begin{pmatrix} 1.74 \\ 0.02 \\ 1.74 \end{pmatrix}$	$\begin{pmatrix} -0.42 \\ -0.42 \\ 0.01 \end{pmatrix}$

表3 动力总成惯性参数实测数据

Table 3 The actual measurement data of inertia parameters of powertrain

参数	质量/kg	质心位置/mm			转动惯量/(kg·m ²)			惯性积/(kg·m ²)			主转动惯量/(kg·m ²)			惯性主轴方位角/(°)		
		X _C ^R	Y _C ^R	Z _C ^R	I _{xx} ^C	I _{yy} ^C	I _{zz} ^C	I _{xy} ^C	I _{xz} ^C	I _{yz} ^C	I ₁	I ₂	I ₃	X	Y	Z
实测值	383.27	243.47309	53204.6913	31533.36837	133 5.577	1.764	0.574	11.32	30.06	37.27	$\begin{pmatrix} 8.58 \\ 71.63 \\ 85.89 \end{pmatrix}$	$\begin{pmatrix} 71.59 \\ 18.41 \\ 89.90 \end{pmatrix}$	$\begin{pmatrix} 93.93 \\ 91.20 \\ 4.11 \end{pmatrix}$			

5.2 动力总成实测结果

如图10所示,对某中型动力总成进行实测。90 min之内即完成测量,测试数据如表3所示。可见该动力总成惯性积较小,惯性主轴与曲轴轴线夹角不大,因此该动力总成的惯性参数设计较为合理。

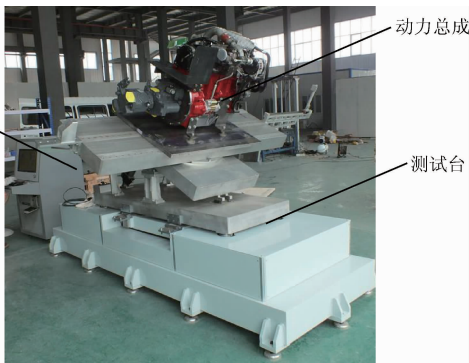


图10 动力总成实测图

Fig.10 The actual measurement diagram of powertrain

5.3 与常用测试方法对比结果

选取目前测量动力总成惯性参数常用的质量线法、

机器人法、称重-三线摆法、坐标定位-三线摆法作为比较对象,并对测量精度、测试效率、测试安全性、成本4个方面进行对比。具体如表4~7所示,表中各方法对应的数据和内容分别取自文献[4-5,7,9]。

由表4~7中数据和内容可知,本文研发的一体化测试系统测量精度较其他方法有显著提升,并且在测量效率、测试安全性和成本方面也具有明显优势。

表4 测量精度对比

Table 4 Comparison of measurement precision

测量方法	质量测量	质心测量	转动惯量	惯性主轴
	最大相对误差/%	最大绝对误差/mm	测量最大相对误差/%	方位角最大偏差/(°)
质量线法 ^[5]	-	3.0	-2.37	9.67
机器人法 ^[7]	0.790	2.58	1.24	0.43
称重-三线摆法 ^[4]	2.3	43.40	-7.0	-10.52
坐标定位-三线摆法 ^[9]	-	1.058	1.0	31.35
本系统	0.024	-0.2	0.91	-1.79

注:质量线法和坐标定位-三线摆法无法直接测量质量

表5 测试效率对比

Table 5 Comparison of measurement efficiency

测量方法	效率损耗主要内容	效率评估
质量线法	安装大量加速度传感器;传感器安装位置需根据测试效果反复调整	中
机器人法	自动完成测试,无明显效率损耗项	高
称重-三线摆法	反复挪动待测件以使其质心落在扭摆轴线上;手工标定待测件测量位姿	低
坐标定位-三线摆法	标定待测件每个位姿对应参考点坐标;测量多于6个位姿	中
本系统	自动完成测试,无明显效率损耗项	高

表6 测试安全性对比

Table 6 Comparison of measurement security

测量方法	安全性损耗主要内容	安全性评估
质量线法	卸下部件以寻找吊点;大幅度翻转待测件以完成各测量位姿转换	中
机器人法	直接装夹,无明显安全性损耗项	高
称重-三线摆法	反复挪动待测件;手工翻转待测件以达到指定位姿;将待测件侧立、竖立安装	低
坐标定位-三线摆法	卸下部件以寻找吊点;大幅度翻转待测件以完成各测量位姿转换	中
本系统	直接装夹,无明显安全性损耗项	高

表7 成本对比

Table 7 Comparison of cost

测量方法	成本损耗主要内容	成本评估
质量线法	模态测试设备及大量加速度传感器	中
机器人法	K&C 试验台,MIMS 惯性参数测试系统	高
称重-三线摆法	常规设备,无明显成本损耗项	低
坐标定位-三线摆法	三坐标测量仪	中
本系统	本文研发的一体化测试平台	中

6 结 论

设计了一套惯性参数一体化测试系统。详细介绍了测量原理并进行了误差分析。本系统相较于其他同类测试方法有以下特点:测量精度有较大提高;只需一次装夹即可测出全部惯性参数,测试效率高;采用小角度翻转测量法,通过试验并结合误差分析理论确定最小翻转角大小,相对于传统的侧立、竖立、悬吊安装测量,在保证测量精度的同时,保证了测试安全性;测试成本适中。某中型动力总成实测试验表明,该系统操作简便,重复性好,实测数据对设计悬置系统有参考意义。该系统适用面广,还参与了某型无人机的惯性参数测试任务,并取得了良好的效果。表1中6种位姿的最优选择还需进一步探讨。

参考文献

[1] 任永连,周铨,束元. 基于质量线法的汽车动力总成刚

体惯性参数的研究与辨识[J]. 汽车技术,2013(7): 25-29.

REN Y L,ZHOU H,SHU Y. Research and identification of rigid body inertial parameters of vehicle powertrain based on mass line method[J]. Automobile Technology, 2013(7): 25-29.

[2] LU SH W, FENG H H, ZUO ZH X, et al. NVH optimization of vehicle powertrain[C]. Proceedings of the FISITA 2012 World Automotive Congress. Springer Berlin Heidelberg, 2013:141-149.

[3] 王超,唐文彦,张晓琳,等. 大尺寸非回转体质量特性一体化测量系统的设计[J]. 仪器仪表学报,2012, 33(7):1634-1640.

WANG CH,TANG W Y,ZHANG X L, et al. Design of mass property integration measurement system for large size non-rotating bodies[J]. Chinese Journal of Scientific Instrument,2012,33(7):1634-1640.

- [4] 张俊红,毕凤荣,胡春林,等. 动力设备质量惯性特性参数测试试验台研究[J]. 内燃机学报,2009,27(1):81-86.
ZHANG J H, BI F R, HU CH L, et al. Investigation on the test bed of mass-inertia characteristics for powertrain[J]. Transactions of CSICE,2009,27(1):81-86.
- [5] 夏光亮,刘春蕾,王洪强. 基于质量线法的动力总成刚体惯性参数试验研究[J]. 建筑机械,2016(3):59-61.
XIA G L, LIU CH L, WANG H Q. Experimental study on rigid body parameters of powertrain base on mass line method[J]. Construction Machinery,2016(3):59-61.
- [6] 曾发林,葛平莹. 客车动力总成惯性参数的辨识[J]. 郑州大学学报:工学版,2015,36(6):99-103.
ZENG F L, GE P Y. The identification of inertial parameters of the bus powertrain [J]. Journal of Zhengzhou University: Engineering Science,2015,36(6):99-103.
- [7] 李飞,朱天军,姜清伟,等. 基于K&C试验台的汽车动力总成参数精确测试方法研究[J]. 测试技术学报,2015,29(6):467-472.
LI F, ZHU T J, JIANG Q W, et al. The accurate measurement research on inertia parameters of vehicle powertrain based on K&C test rig[J]. Journal of test and measurement technology,2015,29(6):467-472.
- [8] 郭孔辉,丁金全,许男,等. 汽车惯性参数测量试验台运动学分析与计算方法[J]. 农业机械学报,2014,45(6):1-6.
GUO K H, DING J Q, XU N, et al. Kinematic analysis and calculation of automobile inertial parameters measuring device [J]. Transactions of The Chinese Society of Agricultural Machinery,2014,45(6):1-6.
- [9] 上官文斌,贺良勇,田子龙,等. 汽车动力总成质心与惯性参数测试实验台的开发[J]. 振动工程学报:2010,23(2),119-125.
SHANGGUAN W B, HE L Y, TIAN Z L, et al. Development of an equipment for measuring the center of gravity and the moments of inertia of automotive powertrain[J]. Journal of Vibration Engineering,2010,23(2):119-125.
- [10] 唐晓峰. 基于三线摆的动力总成刚体惯性参数测量[J]. 上海汽车,2013(7):40-43.
TANG X F. Measurement of inertia parameters of powertrain rigid body based on trifilar torsional pendulum method[J]. Shanghai Auto,2013(7):40-43.
- [11] OKUMA M, HEYLEN W, SAS P. Identification of rigid body properties of 3-D frame structure by MCK identification method [C]. Proceedings of the 25th International Seminar on Modal Analysis, 2001: 1217-1223.
- [12] BUTSUEN T, OKUMA M, NAGAMATSU A. Application of direct system identification method for engine rigid body mount system[R]. SAWE Technical Paper Series, 1986.
- [13] 郭孔辉,丁金全,薛冰,等. 汽车惯性参数测量研究[J]. 长安大学学报:自然科学版,2014,34(5):152-160.
GUO K H, DING J Q, XUE B, et al. Inertial parameters measuring:review[J]. Journal of Chang'an University: Natural Science Edition,2014,34(5):152-160.
- [14] 黄德东,吴斌,刘建平. 扭摆法测量导弹转动惯量的误差分析[J]. 弹箭与制导学报,2009,29(5):76-78.
HUANG D D, WU B, LIU J P. Error analysis for measurement of missile's movement inertia with torsion pendulum[J]. Journal of Projectiles, Rockets, Missiles and Guidance,2009,29(5):76-78.
- [15] HAN L F, TANG W Y, LIU Y M, et al. Evaluation of measurement uncertainty based on grey system theory for small samples from an unknown distribution[J]. Science china Technological,2013,56(6):1517-1524.
- [16] 苏成谦,吕振华. 大型刚体惯性参数识别的三线扭摆系统实验方法改进研究[J]. 工程力学,2007,24(7):59-65.
SU CH Q, LV ZH H. Improvement of experimental identification method with trifilar torsional pendulum for inertia properties of large-scale rigid-body [J]. Engineering Mechanics,2007,24(7):59-65.
- [17] 陈平,邓高福,吴海瀛. 飞行器模型质量特性参数一体化测量装置研究[J]. 机械科学与技术,2015,34(12):1891-1895.
CHEN P, DENG G F, WU H Y. Research on integrated measuring device of mass property parameters for aircraft model [J]. Mechanical Science and Technology for Aerospace Engineering,2015,34(12):1891-1895.
- [18] ANSARI M Z, NIRALA A K. Assessment of bio-activity using the methods of inertia moment and absolute value of the differences[J]. Optik-International Journal for Light and Electron Optics,2013,124(6):512-516.
- [19] 姚国年,卫军胡,赵希林,等. 高精度弹丸质偏心测试系统及其误差分析[J]. 仪器仪表学报,2009,30(4):862-866.
YAO G N, WEI J H, ZHAO X L, et al. Design and error analysis of high accuracy inspecting system for measuring the centroid and centroidal deviation of bullets [J]. Chinese Journal of Scientific Instrument,2009,30(4):

862-866.

- [20] 蹇永博,吴斌. 弹丸质量质心测量方法研究[J]. 弹箭与制导学报,2006,26(3):126-128.

QIAN Y B, WU B. Study on the measuring method of missiles quality and centroid[J]. Journal of Projectiles, Rockets, Missiles and Guidance,2006,26(3):126-128.

- [21] 李睿,曲兴华. 工业机器人运动学参数标定误差不确定度研究[J]. 仪器仪表学报,2014,35(10):2192-2199.

LI R, QU X H. Study on calibration uncertainty robot kinematic parameters[J]. Chinese Journal of Scientific Instrument,2014,35(10):2192-2199.

作者简介



温晶晶,分别在2013年和2016年于西北工业大学获得学士学位和硕士学位,现为西北工业大学博士研究生,主要研究方向为质量特性测试技术、力学环境试验技术。

E-mail:wjj1990@mail.nwpu.edu.cn

Wen Jingjing received his B. Sc. and M. Sc. degrees from Northwestern Polytechnical University in 2013 and 2016, respectively. Now, he is a Ph. D. candidate in Northwestern Polytechnical University. His main research interests include mass property measurement technique, test technology of mechanical environment.



吴斌(通讯作者),分别在1987年和1998年在西北工业大学获得学士和硕士学位,现为西北工业大学副教授、硕士生导师,主要研究方向为质量特性测试技术、力学环境试验技术。

E-mail:1915321940@qq.com

Wu Bin (Corresponding author) received his B.Sc. and M.Sc. degrees from Northwestern Polytechnical University in 2013 and 2016, respectively. Now, he is an associate professor and master tutor in Northwestern Polytechnical University. His main research interests include mass property measurement technique, test technology of mechanical environment.