

DOI: 10.19650/j.cnki.cjsi.J2209248

# 融合改进 YOLOv5 算法的图像全站仪全自动测量方法\*

郎 松<sup>1,2</sup>, 曹 选<sup>3</sup>, 张艳微<sup>1,2</sup>, 高若谦<sup>1</sup>, 巩 岩<sup>1,2</sup>

(1. 中国科学院苏州生物医学工程技术研究所 苏州 215163; 2. 中国科学技术大学生物医学工程学院(苏州) 生命科学与医学部 苏州 215163; 3. 苏州科技大学物理科学与技术学院 苏州 215009)

**摘 要:**针对图像全站仪在无棱镜合作工作模式下无法实现目标点全自动测量的问题,提出一种融合改进 YOLOv5 算法的图像全站仪全自动测量方法。应用融合卷积注意力机制模块的 YOLOv5 算法,实现了反射片靶标的广角镜头识别与检测;应用目标自动照准算法,实现了反射片靶标中心的长焦镜头精确照准,进而实现目标点位置坐标的全自动测量。借助自研的图像全站仪开展了反射片靶标的识别与检测实验和目标点全自动测量实验。实验结果表明,利用改进的 YOLOv5 算法对反射片靶标的识别与检测的准确率可达 98.65%;目标点全自动测量方法具有与人工照准测量方法相当的测量精度且测量效率较后者提高了 1.5 倍。所提方法具有较高的测量精度和测量效率,可广泛应用于无人值守的全自动测量工作场合。

**关键词:** 图像全站仪; YOLOv5; 目标识别与检测; 自动照准; 全自动测量

**中图分类号:** TH721 **文献标识码:** A **国家标准学科分类代码:** 420.40

## Fully automated measurement method of image total station based on the improved YOLOv5 algorithm

Lang Song<sup>1,2</sup>, Cao Xuan<sup>3</sup>, Zhang Yanwei<sup>1,2</sup>, Gao Ruoqian<sup>1</sup>, Gong Yan<sup>1,2</sup>

(1. Suzhou Institute of Biomedical Engineering and Technology, Chinese Academy of Sciences, Suzhou 215163, China; 2. School of Biomedical Engineering (Suzhou), Division of Life Sciences and Medicine, University of Science and Technology of China, Suzhou 215163, China; 3. School of Physical Science and Technology, Suzhou University of Science and Technology, Suzhou 215009, China)

**Abstract:** The image total station cannot achieve the fully automated measurement of the target point in the prism-free cooperative working mode. To address this issue, a fully automated measurement method of image total station based on the improved YOLOv5 algorithm is proposed. The YOLOv5 algorithm fused with the convolutional block attention module is used to realize the wide-angle camera identification and detection of the reflector. And the target automatic aiming algorithm is applied to realize the accurate aiming of the telephoto camera at the center of the reflector, which realizes the fully automated measurement of the position coordinates of the target point. With the help of the self-developed image total station, the identification and detection experiment of the reflector and the fully automated measurement experiment of the target point are carried out. Experimental results show that the accuracy of identifying and detecting reflector targets by the improved YOLOv5 algorithm can reach 98.65%. Compared with manual photometric measurement method, the fully automated measurement method of target point has comparable measurement accuracy and increases the measurement efficiency by 1.5 times. The proposed method has high measurement accuracy and measurement efficiency, which can be widely used in the unattended and fully automated measurement work occasions.

**Keywords:** image total station; YOLOv5; target identification and detection; automatic aiming; fully automated measurement

## 0 引言

图像全站仪是指将图像传感器与自动全站仪相结合的全站仪。因此,图像全站仪不仅具有自动全站仪量程大、测量精度和测量效率高的特点,还具有相机视觉检测无接触、面测量等优势,已被广泛应用于变形监测<sup>[1]</sup>、地形测量<sup>[2]</sup>、天文测量<sup>[3]</sup>、工业测量<sup>[4]</sup>等领域。

图像全站仪具备两种工作模式:棱镜合作模式和无线棱镜合作模式。在棱镜合作工作模式下,图像全站仪可运用自动目标识别与跟踪功能(automatic target recognition, ATR),在反射棱镜等合作靶标的辅助下,根据红外线回光强度自动搜索、照准合作靶标的中心并完成待测点位置坐标的全自动测量。然而,在实际的工作场合中,很多待测点分布情况复杂,难以布设棱镜,或者受环境因素的影响图像全站仪无法自动搜索到合作靶标,导致无法开展目标点自动测量。在无棱镜合作工作模式下,首先利用图像全站仪广角镜头获取目标区域大视野图像,然后人工判别并点击仪器屏幕上显示的目标点,最后由图像全站仪伺服马达驱动长焦镜头自动照准指定目标,进而利用全站仪的自动测角和测距模块实现目标点位置坐标的测量<sup>[5]</sup>。可见,现有图像全站仪在无棱镜测量工作模式下仍需人工辅助识别和照准目标,未能实现目标点全自动测量,导致人工工作负荷重且测量效率低。

基于深度学习算法的目标识别与检测方法无需人工辅助,可以实现目标点位置坐标的全自动测量。利用深度学习实现目标识别和检测的方法主要分为两类:一类是基于区域提名的方法,即为确定图像中物体对象所在位置而预先提出候选区域,然后在这些候选区域上进行判断,这类方法准确度较高,但速度慢,代表算法包括 R-CNN、SPP-net、Fast-RCNN 和 Faster-RCNN 系列<sup>[6-9]</sup>;另一类是基于滑动窗的方法,即把图像分成很多规则或者多尺度的窗口,然后对每个窗口进行判断,这类方法在速度上优势明显,代表算法包括 SSD 和 YOLO 系列<sup>[10-13]</sup>。YOLOv5 由 Ultralytics LLC 公司于 2020 年 5 月份提出,按照网络深度和特征图宽度分为 YOLOv5s、YOLOv5m、YOLOv5l、YOLOv5x<sup>[14]</sup>。YOLOv5 具备快速识别和自适应锚框等优点,但是其对小目标的识别准确度和特征提取能力有待提高<sup>[15]</sup>。

针对以上问题,提出一种融合改进 YOLOv5 算法的图像全站仪全自动测量方法:应用融合卷积注意力机制模块的 YOLOv5 算法,实现了反射片靶标的广角镜头识别与检测;应用目标自动照准算法,实现了反射片靶标中心的长焦镜头精确照准,进而对目标中心自动测角和测距,实现图像全站仪在无棱镜合作工作模式下对目标点位置坐标的全自动测量。

## 1 理论分析

圆形人工标志具有旋转不变性,在计算机视觉领域得到了广泛应用。因此,本文选用带有圆形和十字中心标志的反射片作为合作靶标,以便开展目标识别与检测、目标中心自动照准与测量。

### 1.1 融合卷积注意力机制模块的 YOLOv5 目标识别与检测算法

YOLOv5 的网络结构主要包括:输入端(input)、主干网络(backbone)、颈部(neck)、预测端(prediction)。为了提高模型对复杂场景下反射片靶标的检测能力,本文对 YOLOv5 原始网络结构进行改进,在网络结构的主干网络(backbone)引入卷积注意力机制模块(convolutional block attention module, CBAM)<sup>[16]</sup>,以增强网络对重要特征的关注度并抑制不必要的特征,进而提高目标检测的准确率,改进后的 YOLOv5 网络结构如图 1 所示。利用该网络结构对反射片靶标识别与检测,流程如下:1)收集反射片靶标图像,建立数据集;2)按照 YOLOv5 要求的格式进行数据集标注;3)按 8:1:1 划分训练集、验证集、测试集;4)训练改进的 YOLOv5 网络模型;5)利用得到的权重文件检测测试集图片;6)输出测试结果。

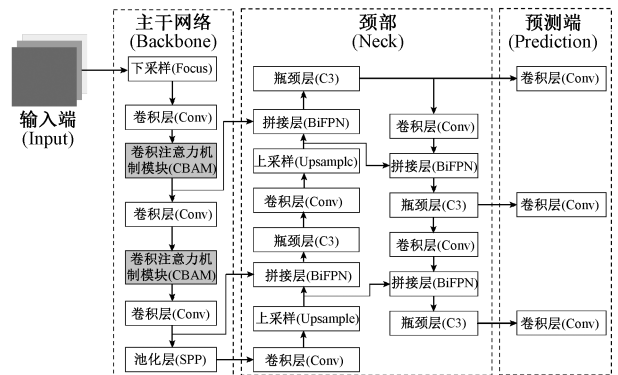


图 1 融合 CBAM 的 YOLOv5 网络结构

Fig. 1 Architecture of the improved YOLOv5 network integrating CBAM

### 1.2 目标自动照准算法

#### 1) 坐标系定义与数学建模

定义图像全站仪测站坐标系、长焦坐标系、广角坐标系,如图 2 所示。其中,图像全站仪测站坐标系  $O_T - X_T Y_T Z_T$ ,原点在全站仪的中心,全站仪水平度盘零度方向为  $Y_T$  轴,水平度盘垂线向上为  $Z_T$  轴, $X_T$  轴按照右手坐标系法则确定;长焦坐标系  $O_L - X_L Y_L Z_L$ ,原点与测站坐标系原点一致,长焦摄像模组光轴(即全站仪望远镜的视准轴)为  $Z_L$  轴,当望远镜水平角、垂直角归零后,指向全站仪水平度盘零方向的横轴为  $Y_L$  轴, $X_L$  轴按照右手坐标系

法则确定;广角坐标系  $O_w - X_w Y_w Z_w$ , 原点位于广角镜头等效中心, 广角摄像模组光轴为  $Z_w$  轴, 与广角相机靶面纵向像素轴平行的方向为  $Y_w$  轴,  $X_w$  轴按照右手坐标系法则确定。

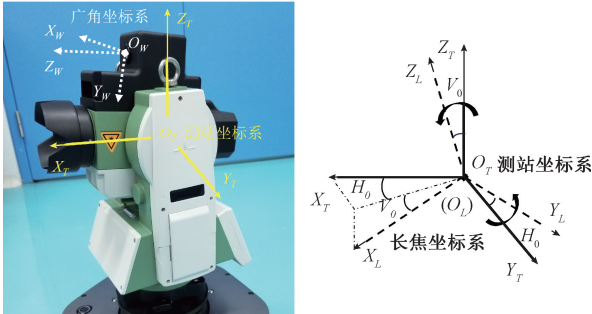


图2 图像全站仪坐标系定义

Fig. 2 Definition of the coordinate system of image total station

按照透射成像模型<sup>[17]</sup>建立广角坐标系、广角相机图像坐标系和广角相机像素坐标系之间的关系如图3所示, 广角相机图像坐标系  $o_{1w} - x_w y_w$ , 原点在广角相机靶面中心,  $x_w$  轴与广角坐标系的  $X_w$  轴相同,  $y_w$  轴与长焦坐标系的  $Y_w$  轴相同; 广角相机像素坐标系  $o_{2w} - u_w v_w$ , 原点在长焦相机靶面左上角,  $u_w$  代表水平像素坐标轴,  $v_w$  代表垂直像素坐标轴。

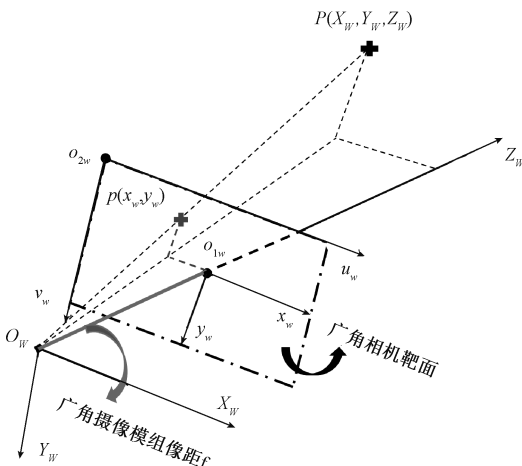


图3 广角摄像模组透射成像模型

Fig. 3 Transmission imaging model of the wide-angle camera

根据广角相机物象关系及坐标变换七参数拟合法<sup>[18]</sup>, 对任意目标点  $P(X_T, Y_T, Z_T)$ , 建立从图像全站仪测站坐标系转换至广角相机像素坐标系的坐标变换公式:

$$\begin{bmatrix} u_w - u_{w0} \\ v_w - v_{w0} \\ f \end{bmatrix} = M \begin{bmatrix} 1/dx_w & 0 & 0 \\ 0 & 1/dy_w & 0 \\ 0 & 0 & 1 \end{bmatrix} \left( \lambda \mathbf{R}_{WL} \mathbf{R}_{LT} \begin{bmatrix} X_T \\ Y_T \\ Z_T \end{bmatrix} + \mathbf{T}_{WL} \right) \quad (1)$$

式中:  $u_{w0}$ 、 $v_{w0}$  是广角摄像模组像主点 (主光轴与探测器靶面的交点) 的像素坐标;  $dx_w$ 、 $dy_w$  是广角相机靶面像元横向和纵向尺寸, 可由 CMOS 厂商给出数据;  $f$  是广角摄像模组像距, 广角摄像模组定型后, 以上 5 参数 ( $u_{w0}$ 、 $v_{w0}$ 、 $dx_w$ 、 $dy_w$ 、 $f$ ) 是定值, 称为广角摄像模组的内参数;  $M$  是广角摄像模组物距为  $Z_w$  时的放大倍率, 可根据反射片靶标实时像高比物高求得;  $\mathbf{R}_{WL}$  为长焦坐标系相对广角坐标系的旋转矩阵, 记  $\theta$ 、 $\varphi$ 、 $\omega$  为绕各坐标轴旋转角度。

$$\begin{aligned} \mathbf{R}_{WL} &= \mathbf{R}(x, \theta) \mathbf{R}(y, \varphi) \mathbf{R}(z, \omega) = \\ & \begin{bmatrix} 1 & 0 & 0 \\ 0 & \cos \theta & -\sin \theta \\ 0 & \sin \theta & \cos \theta \end{bmatrix} \begin{bmatrix} \cos \varphi & 0 & \sin \varphi \\ 0 & 1 & 0 \\ -\sin \varphi & 0 & \cos \varphi \end{bmatrix} \times \\ & \begin{bmatrix} \cos \omega & -\sin \omega & 0 \\ \sin \omega & \cos \omega & 0 \\ 0 & 0 & 1 \end{bmatrix} \end{aligned} \quad (2)$$

$\mathbf{T}_{WL} = [x_0 \ y_0 \ z_0]^T$  为长焦坐标系相对广角坐标系的平移矩阵, 其中,  $x_0$ 、 $y_0$ 、 $z_0$  为坐标原点沿各坐标轴的平移量, 广角摄像模组与全站仪望远镜固定后, 7 参数 ( $\theta$ 、 $\varphi$ 、 $\omega$ 、 $x_0$ 、 $y_0$ 、 $z_0$ 、 $\lambda$ ) 是定值, 称为广角摄像模组的外参数;  $\mathbf{R}_{LT}$  是图像全站仪实时的垂直角  $V_i$  和水平角  $H_i$  对应的旋转矩阵的转置的乘积。

$$\begin{aligned} \mathbf{R}_{LT} &= \mathbf{R}^T(y, V_i) \mathbf{R}^T(z, H_i) = \\ & \begin{bmatrix} \cos V_i & 0 & -\sin V_i \\ 0 & 1 & 0 \\ \sin V_i & 0 & \cos V_i \end{bmatrix} \begin{bmatrix} \cos H_i & \sin H_i & 0 \\ -\sin H_i & \cos H_i & 0 \\ 0 & 0 & 1 \end{bmatrix} \end{aligned} \quad (3)$$

## 2) 目标长焦镜头概略照准算法

图像全站仪测站直角坐标系下的坐标  $(X_T, Y_T, Z_T)$  与测站球坐标系下的垂直角  $V$ 、水平角  $H$ 、斜距  $S$  存在如下关系:

$$\begin{cases} X_T = S \times \cos H \times \sin V \\ Y_T = S \times \sin H \times \sin V \\ Z_T = S \times \cos V \end{cases} \quad (4)$$

通过融合卷积注意力机制模块的 YOLOv5 算法的目标识别与检测, 可以获取广角图像上被测目标中心的像素坐标  $(u_w, v_w)$ , 然后再调用广角图像拍摄时图像全站仪望远镜当前照准位置的垂直角  $V_i$  和水平角  $H_i$ , 进而根据式 (1) 和 (4) 直接求得目标点在图像全站仪测站球坐标系下的垂直角  $V$ 、水平角  $H$ 、斜距  $S$ , 最后, 将垂直角和水平角反馈给图像全站仪, 伺服马达驱动望远镜转动, 完成目标长焦镜头概略照准。

## 3) 目标长焦镜头精照准算法

目标长焦镜头概略照准后, 利用图像全站仪系统的长焦摄像模组拍照获取反射片靶标的高倍率图像。再通过以下处理流程得到靶标中心的长焦像素坐标<sup>[19]</sup>: (1) 图像灰度化; (2) 通过分段线性变换, 增强灰度图像

对比度;(3)图像二值化;(4)采用高斯滤波算法对图像进行平滑处理;(5)利用 Canny 算子对图像边缘检测;(6)边界点像素坐标矢量化;(7)噪声剔除;(8)使用随机抽样一致性算法(random sample consensus, RANSAC)对边界矢量点进行中心拟合;(9)输出拟合中心坐标。

设图像全站仪望远镜的中心在长焦图像上像素坐标为  $(u_{i0}, v_{i0})$ ,长焦相机安装后该值即为定值,等于望远镜内十字分划板的中心在长焦图像上像素坐标,可以通过任意采集一张长焦图像,利用图像处理软件读取。另设长焦图像上提取到的反射片靶标中心的长焦像素坐标为  $(u_l, v_l)$ ,则反射片靶标中心相对望远镜当前视准轴水平角偏移量  $\Delta H = (u_l - u_{i0})\alpha$ ,其中,  $\alpha$  是单位像素水平角偏移量;垂直角偏移量  $\Delta V = (v_l - v_{i0})\beta$ ,其中,  $\beta$  是单位像素垂直角偏移量。最后,将水平角偏移量  $\Delta H$ 、垂直角偏移量  $\Delta V$  反馈给图像全站仪,由伺服马达驱动望远镜转动,完成目标长焦镜头的精照准。最后,利用全站仪测角和测距模块,自动测量反射片靶标中心的垂直角  $V$ 、水平角  $H$ 、斜距  $S$  或测站三维直角坐标值。

## 2 实验验证

### 2.1 实验平台搭建

对商业化仪器测量机器人 RTS010A 改造,搭建出实验平台——图像全站仪测量系统,如图 4 所示,系统主要由广角摄像模组、长焦摄像模组、自动全站仪、电控箱等组成。广角摄像模组固定在自动全站仪望远镜的上方,可随望远镜一起旋转或俯仰运动,对环境摄像以获取大视野图像,用于目标识别与检测;长焦摄像模组固定在自动全站仪望远镜目镜的后端,与望远镜组成同轴光学系

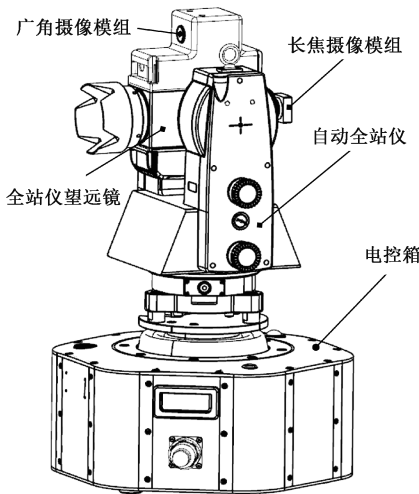


图 4 图像全站仪测量系统结构组成

Fig. 4 Composition of the image total station measurement system

统,用于目标识别与检测之后自动照准与测量,广角摄像模组和长焦摄像模组参数如表 1 所示。电控箱内集成了图像全站仪的电源及控制模块,以便外接计算机控制图像全站仪测量系统工作。

表 1 广角摄像模组和长焦摄像模组参数

Table 1 Parameters of the wide-angle camera module and telephoto camera module

参数	广角摄像模组	长焦摄像模组(含望远镜)
传感器	CMOS,640(H)×480(V), 像元 7.14 μm	CMOS,640(H)×480(V), 像元 7.14 μm
镜头焦距/mm	16	240~258
帧率/fps	30	30
视场/(°)	16.3×12.2	1.5×1.5
调焦范围	定焦	4 m 至无穷远

为实现目标点位置坐标全自动测量,还需标定广角摄像模组的外参数  $(\theta, \varphi, \omega, x_0, y_0, z_0, \lambda)$ 。标定方法如下:

将图像全站仪系统水平角置零,垂直角设为 90°,在同一广角视场内、不同工作距下布设  $n(n \geq 3)$  个不共面的反射片靶标,利用全站仪广角摄像功能得到每个靶标中心的广角像素坐标  $(u_w, v_w)$ 、每个靶标的放大倍率  $M$ (由反射片纵向边长像高比物高估算),再利用全站仪坐标测量功能直接测量每个靶标中心在测站坐标系下的直角坐标  $(X_T, Y_T, Z_T)$ 。将这些目标点的已知数据带入式(1)后利用 Levenberg-Marquardt 算法<sup>[20]</sup>求得最小二乘解。据此方法标定出广角摄像模组外参数如表 2 所示。

表 2 广角摄像模组外参数表

Table 2 External parameters of the wide-angle camera module

参数	数值
$\theta/\text{rad}$	-0.042 4
$\varphi/\text{rad}$	-0.005 4
$\omega/\text{rad}$	1.569 2
$x_0/\text{mm}$	123.421 1
$y_0/\text{mm}$	109.119 0
$z_0/\text{mm}$	413.611 3
$\lambda$	0.983 2

### 2.2 反射片靶标的识别与检测实验

在不同光照环境、摄像角度、工作场景下利用系统广角摄像模组对反射片靶标摄像,共收集靶标图像 5 000 张,建立数据集。利用 Pytorch 深度学习框架对 YOLOv5 网络模型进行结构搭建与编写程序,并且在训

训练过程中应用随机梯度下降算法作为优化算法,对训练过程中的参数进行优化。训练过程中设置动量为 0.8,权重衰减为 0.000 3,初始学习率设定为 0.09,每训练 10 次后学习率衰减 0.005,总的训练次数为 300 轮次 (epoch)。网路模型训练结果如图 5 所示。图 5(a)为训练的损失函数 (loss) 曲线,最小值为 0.023 6;图 5(b)为准确率 (precision) 曲线,准确率最大值为 98.65%;图 5(c)为召回率 (recall) 曲线,查全率为 98.29%;图 5(d)为平均精度均值 (mean average precision, mAP) 曲线,平均精度均值为 99.1%。

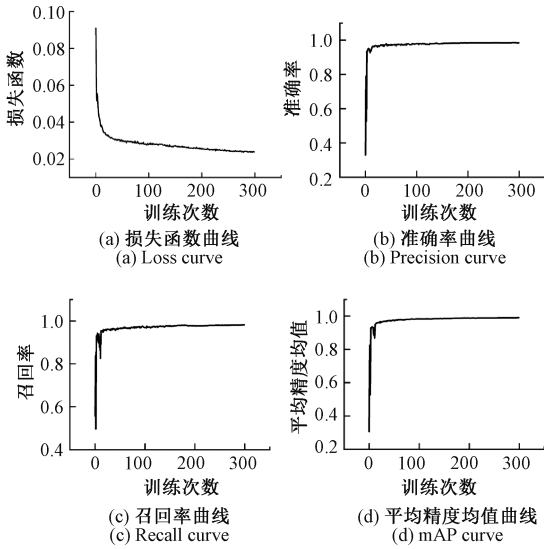


图 5 网络模型训练结果

Fig. 5 Network module training results

训练结束后,利用得到的权重参数模型分别对室内、室外、逆光等场景下的反射片靶标进行识别,同时检测识别对象的位置,结果如图 6 所示。

图 6 表明,利用融合卷积注意力机制模块的 YOLOv5 目标识别与检测算法可以在室内、室外、逆光等复杂场景下完成对反射片靶标的识别与检测。

### 2.3 目标点位置坐标全自动测量实验

为了验证全自动测量方法的可行性及系统的测量精度和测量效率,开展了目标点位置坐标全自动测量实验。

在距离图像全站仪 5~27 m 范围内随机布置 20 个反射片靶标,按照图 7 所示测量工作流程开展反射片靶标中心位置坐标的全自动测量并记录 20 个目标点全自动测量的总时间。然后对 20 个反射片靶标进行人工照准测量,为减小人眼瞄准误差,位置坐标测量结果取 5 次测量的平均值,同时记录 5 次人工照准测量平均用时。



图 6 不同场景下反射片靶标识别与检测结果

Fig. 6 Reflector target identification and detection results in different scenes

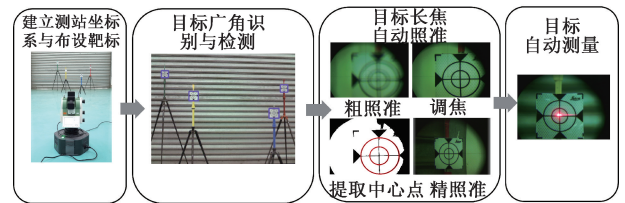


图 7 图像全站仪测量系统全自动测量工作流程

Fig. 7 Automatic workflow of the image total station measurement system

20 个反射片靶标中心位置坐标全自动测量和人工照准测量结果如表 3 所示。表 3 中,位置偏差  $\Delta R = \sqrt{(X_T - X_0)^2 + (Y_T - Y_0)^2 + (Z_T - Z_0)^2}$ 。

表 3 表明,目标点全自动测量与人工照准测量相比,垂直角测量偏差均值为 10.83",标准差为 0.90";水平角测量偏差均值为 7.44",标准差为 1.02";位置测量偏差均值为 1.06 mm,标准差为 0.41 mm,且位置测量偏差随靶标与测站之间的距离增加而增大。在测量效率方面,20 个目标点全自动测量用时约 10 min,人工照准测量用时约 25 min,全自动测量效率比人工照准测量效率提高了 1.5 倍。实验结果验证了目标自动照准算法的可行性,表明系统对目标点的全自动测量不仅具有与人工照准测量相当的测量精度,还提高了测量效率。

表3 靶标中心坐标全自动测量和人工照准测量对比

Table 3 Target center coordinates comparison between automated measurement and manual collimation measurement

点号	测量时间约 10 min			测量时间约 25 min			测量偏差		
	全自动测量/mm			人工照准测量/mm			位置/mm	垂直角/''	水平角/''
	$X_T$	$Y_T$	$Z_T$	$X_0$	$Y_0$	$Z_0$	$\Delta R$	$ \Delta V $	$ \Delta H $
1	-959.15	5 764.58	320.24	-958.87	5 764.41	320.50	0.41	9.32	8.72
2	-1 795.36	6 162.71	308.17	-1 795.10	6 162.79	307.81	0.43	11.55	7.34
3	-13.69	7 173.53	521.81	-13.98	7 173.30	522.21	0.54	11.68	8.18
4	2 510.33	7 476.44	176.35	2 510.41	7 475.89	175.95	0.68	10.00	6.60
5	-1 760.09	7 904.67	527.27	-1 759.74	7 904.51	527.70	0.58	11.37	7.92
6	3 714.54	9 894.05	748.09	3 714.70	9 893.63	748.69	0.76	12.17	5.86
7	2 846.89	10 589.17	176.30	2 847.24	10 589.50	175.71	0.77	11.29	4.91
8	-957.55	12 431.04	536.52	-957.02	12 430.55	537.09	0.92	9.81	8.04
9	2 760.89	12 265.14	534.61	2 761.45	12 265.39	535.29	0.92	10.96	8.01
10	1 879.37	14 525.04	609.69	1 878.85	14 524.97	610.48	0.95	11.15	7.14
11	-1 039.69	16 101.41	90.81	-1 039.16	16 102.04	91.72	1.23	11.61	7.35
12	421.00	17 511.40	500.13	421.65	17 511.26	501.12	1.19	11.69	7.74
13	-1 548.83	18 723.23	487.21	-1 549.51	18 722.85	488.21	1.27	11.06	7.73
14	2 530.08	19 950.33	498.73	2 530.96	19 950.54	497.65	1.41	11.10	8.73
15	1 422.63	21 802.400 9	509.63	1 421.69	21 802.03	510.70	1.50	10.18	8.57
16	529.38	22 554.98	516.52	530.29	22 555.18	515.52	1.37	9.17	8.30
17	-1 943.57	22 865.54	507.35	-1 942.78	22 865.18	508.35	1.33	9.14	6.75
18	-434.84	24 225.83	528.53	-435.50	24 226.19	529.89	1.55	11.46	5.57
19	2 343.87	25 493.30	544.19	2 344.79	25 493.38	545.49	1.60	10.48	7.35
20	967.47	26 353.09	555.61	968.51	26 353.39	554.15	1.81	11.44	8.03
均值				-			1.06	10.83	7.44
标准差				-			0.41	0.90	1.02

### 3 结 论

图像全站仪具有高精度、高效率和无接触等优势,已被应用于诸多测量领域。现有图像全站仪在无棱镜合作工作模式下未能实现目标点的全自动测量,测量过程中需要人工辅助识别和照准目标点,导致人工工作负荷重且测量效率低。针对这一问题,提出一种融合改进YOLOv5算法的图像全站仪全自动测量方法:应用融合卷积注意力机制模块的YOLOv5算法,实现了反射片靶标的广角镜头识别与检测;应用目标自动照准算法,实现了反射片靶标中心的长焦镜头精确照准,进而对目标中心自动测角和测距,实现对目标点位置坐标的全自动测量。借助自研的图像全站仪在27 m范围内开展了反射片靶标的识别与检测实验和目标点全自动测量实验,结

果表明:利用融合卷积注意力机制模块的YOLOv5算法可以在室内、室外、逆光等复杂场景下完成对反射片靶标的识别与检测,检测准确率可达98.65%;目标点全自动测量方法与人工照准测量方法相比,垂直角测量偏差均值为10.83'',标准差为0.90'',水平角测量偏差均值为7.44'',标准差为1.02'',位置测量偏差均值为1.06 mm,标准差为0.41 mm,测量效率提高了1.5倍。

本文提出的融合改进YOLOv5算法的图像全站仪全自动测量方法实现了图像全站仪在无棱镜合作工作模式下目标点的全自动测量,该方法具有较高的测量精度和测量效率,可广泛应用于需要在仪器安置好后无人值守的全自动测量工作场合。

### 参考文献

- [1] LIENHART W, EHRHART M, GRICK M. High frequent total station measurements for the monitoring of

- bridge vibrations[J]. *Journal of Applied Geodesy*, 2017, 11(1): 1-8.
- [2] SAKIMURA R, MARUYAMA K. Development of a new generation imaging total station system[J]. *Journal of Surveying Engineering*, 2007, 133(1): 14-22.
- [3] 宋飞杰, 张超, 王若璞, 等. Leica-TS30 在天文测量中的应用[J]. *测绘科学技术学报*, 2015, 32(2): 135-139.
- SONG F J, ZHANG CH, WANG R P, et al. Application of Leica-TS30 on astronomic surveying system[J]. *Journal of Geomatics Science and Technology*, 2015, 32(2): 135-139.
- [4] MARTIN D, GATTA G. Calibration of total stations instruments at the ESRF[C]. *Proceedings of XXIII FIG Congress*, 2006: 1-14.
- [5] 章后甜, 郑勇, 陈冰, 等. 图像全站仪及图像测量发展与展望[J]. *测绘通报*, 2021(6): 50-53.
- ZHANG H T, ZHENG Y, CHEN B, et al. Development and prospect of image assisted total station and image measurement[J]. *Bulletin of Surveying and Mapping*, 2021(6): 50-53.
- [6] GIRSHICK R, DONAHUE J, DARRELL T, et al. Rich feature hierarchies for accurate object detection and semantic segmentation[C]. *Proceedings of the IEEE Conference on Computer Vision and Pattern Recognition*, 2014: 580-587.
- [7] HE K, ZHANG X, REN S, et al. Spatial pyramid pooling in deep convolutional networks for visual recognition[J]. *IEEE Transactions on Pattern Analysis and Machine Intelligence*, 2015, 37(9): 1904-1916.
- [8] GIRSHICK R. Fast R-CNN[C]. *Proceedings of the IEEE International Conference on Computer Vision*, 2015: 1440-1448.
- [9] REN S, HE K, GIRSHICK R, et al. Faster R-CNN: Towards real-time object detection with region proposal networks[J]. *IEEE Transactions on Pattern Analysis and Machine Intelligence*, 2016, 39(6): 1137-1149.
- [10] 孙备, 左震, 吴鹏, 等. 面向无人艇环境感知的改进型 SSD 目标检测方法[J]. *仪器仪表学报*, 2021, 42(9): 52-61.
- SUN B, ZUO ZH, WU P, et al. Object detection for environment perception of unmanned surface vehicles based on the improved SSD[J]. *Chinese Journal of Scientific Instrument*, 2021, 42(9): 52-61.
- [11] REDMON J, DIVVALA S, GIRSHICK R, et al. You only look once: Unified, real-time object detection[C]. *Proceedings of the IEEE Conference on Computer Vision and Pattern Recognition*, 2016: 779-788.
- [12] 徐晓光, 李海. 多尺度特征在 YOLO 算法中的应用研究[J]. *电子测量与仪器学报*, 2021, 35(6): 96-101.
- XU X G, LI H. Application research of multi-scale features in YOLO algorithm[J]. *Journal of Electronic Measurement and Instrumentation*, 2021, 35(6): 96-101.
- [13] 彭继慎, 孙礼鑫, 王凯, 等. 基于模型压缩的 ED-YOLO 电力巡检无人机避障目标检测算法[J]. *仪器仪表学报*, 2021, 42(10): 161-170.
- PENG J SH, SUN L X, WANG K, et al. ED-YOLO power inspection UAV obstacle avoidance target detection algorithm based on model compression[J]. *Chinese Journal of Scientific Instrument*, 2021, 42(10): 161-170.
- [14] ZHU X, LYU S, WANG X, et al. TPH-YOLOv5: Improved YOLOv5 based on transformer prediction head for object detection on drone-captured scenarios[C]. *Proceedings of the IEEE/CVF International Conference on Computer Vision*, 2021: 2778-2788.
- [15] 郭磊, 王邱龙, 薛伟, 等. 基于改进 YOLOv5 的小目标检测算法[J]. *电子科技大学学报*, 2022, 51(2): 251-258.
- GUO L, WANG Q L, XUE W, et al. A small object detection algorithm based on improved YOLOv5[J]. *Journal of University of Electronic Science and Technology of China*, 2022, 51(2): 251-258.
- [16] WOO S, PARK J, LEE J Y, et al. Cbam: Convolutional block attention module[C]. *Proceedings of the European Conference on Computer Vision (ECCV)*, 2018: 3-19.
- [17] 王洁, 黄伟, 张剑勇, 等. 航天验证器运动参数摄影测量方法[J]. *光学学报*, 2021, 41(3): 78-88.
- WANG J, HUANG W, ZHANG J Y, et al. Motion parameters of space validator relay video metrics method[J]. *Acta Optica Sinica*, 2021, 41(3): 78-88.
- [18] 杨谢柳, 尹晨宇, 方素平, 等. 基于全站仪的大型三维形貌摄影测量方法[J]. *激光与光电子学进展*,

2020, 57(10): 316-324.

YANG X L, YIN CH Y, FANG S P, et al. Three-dimensional measurement of large-scale objects using photogrammetry based on total station [J]. *Laser & Optoelectronics Progress*, 2020, 57 (10): 316-324.

- [19] 汪晶. 基于图像全站仪的椭圆目标自动测量[J]. *中国新技术新产品*, 2021(13): 24-26.

WANG J. Automatic measurement of elliptical target based on image total station[J]. *China New Technology and New Products*, 2021(13): 24-26.

- [20] 李洋, 瞿剑苏, 李鸿儒. 大型火箭橇位置参数测量方法[J]. *电子测量与仪器学报*, 2020, 32(5): 16-22.

LI Y, QU J S, LI H R. Method for measuring position parameter of large rocket sled[J]. *Journal of Electronic Measurement and Instrumentation*, 2020, 32 (5): 16-22.

## 作者简介



**郎松**, 2013年于西北工业大学获得学士学位, 2015年于哈尔滨工业大学获得硕士学位, 现为中科院苏州医工所助理研究员, 主要研究方向为光机结构、显微成像技术和光电检测。

E-mail: langs@sibet.ac.cn

**Lang Song** received his B.Sc. degree from Northwestern Polytechnical University in 2013, and received his M.Sc. degree from Harbin Institute of Technology in 2015. He is currently a research assistant at Suzhou Institute of Biomedical Engineering

and Technology, Chinese Academy of Sciences. His main research interests include optical mechanical structure, microscopic imaging technology and photoelectric detection.



**曹选**, 2020年于五邑大学获得学士学位, 现为苏州科技大学在读硕士研究生, 主要研究方向为深度学习、目标检测。

E-mail: cx1236xc@163.com

**Cao Xuan** received his B.Sc. degree from Wuyi University in 2020. He is currently a master student at Suzhou University of Science and Technology. His main research interests include deep learning and target detection.



**巩岩** (通信作者), 1990年于浙江大学获得学士学位, 1998年于中科院长春光机所获得硕士学位, 2002年于中科院长春光机所获得博士学位, 现为中科院苏州医工所研究员, 主要研究方向为光学设计、光学成像技术和光电检测。

E-mail: gongy@sibet.ac.cn

**Gong Yan** (Corresponding author) received his B.Sc. degree from Zhejiang University in 1990, and received his M.Sc. degree and Ph.D. degree both from Changchun Institute of Optics and Fine Mechanics and Physics in 1998 and 2002, respectively. He is currently a researcher at Suzhou Institute of Biomedical Engineering and Technology, Chinese Academy of Sciences. His main research interests include optical design, optical imaging technology and photoelectric detection.