

DOI: 10.13382/j.jemi.2017.02.011

# 三电平逆变器的决策树 SVM 故障诊断\*

陶洪峰 周超超 杨慧中

(江南大学教育部轻工过程先进控制重点实验室 无锡 214122)

**摘要:**针对二极管箝位型三电平逆变器的开路故障诊断问题,提出一种基于决策树支持向量机(decision tree support vector machines, DT-SVM)的故障诊断方法。以逆变状态为例,首先分析逆变器主电路的运行情况并进行故障分类,然后以中、上、下三种桥臂电压为测量信号,采用小波多尺度分解法提取特征信号,进而利用粒子群聚类算法(particle swarm clustering algorithm)生成决策树 SVM 分类模型,最终实现了三电平逆变器的多模式故障诊断。仿真结果表明,本方法在使用了较少分类模型的情况下完成故障诊断任务,相较于 BP 神经网络、一对一结构的支持向量机和极端学习机等方法,在 10% 白噪声扰动下对于三电平逆变器多模式开路故障的诊断精度可达 98.46%,算法具有更好的准确性和鲁棒性。

**关键词:** 逆变器;三电平;故障诊断;决策树支持向量机;粒子群聚类

**中图分类号:** TP181;TN707 **文献标识码:** A **国家标准学科分类代码:** 510.99

## Fault diagnosis of three-level inverter based on decision tree SVM

Tao Hongfeng Zhou Chaochao Yang Huizhong

(Key Laboratory of Advanced Process Control for Light Industry, Ministry of Education, Jiangnan University, Wuxi 214122, China)

**Abstract:** Aiming at the problem of open-circuit fault arising in diode-clamped three-level inverter, a new fault diagnosis method based on decision tree support vector machine (DT-SVM) is proposed. Taking the inverter state as an example, firstly, the operation conditions of main circuit in inverter are analyzed to classify faults. Then, in terms of the multi-scale decomposition of wavelet analysis, the middle, upper and down bridge voltages are selected to extract the fault features, respectively. Moreover, particle swarm clustering algorithm is built to construct the DT-SVM classify model, and the multi-model fault diagnosis of power component in three-level inverter is finally accomplished. The simulation results show that this method in case of less classification model to complete fault diagnosis, comparing to other methods such as back propagation neural network, one-versus-one support vector machine and extreme learning machine, the diagnostic accuracy up to 98.46% for multi-mode fault diagnosis of three-level inverter in 10% white noise, which indicate that the algorithm has better accuracy and robustness.

**Keywords:** inverter; three-level; fault diagnosis; decision tree support vector machine; particle swarm clustering

## 1 引言

随着光伏产业的飞速发展,光伏微网的运用也越来越广泛<sup>[1]</sup>。在光伏微网中,光伏阵列输出的直流电必须经逆变器转换成交流电才能满足我们日常所需。在不同类型的光伏逆变器中,多电平逆变器具有串联均压、开关损耗小、输出电压谐波含量低、工作效率高等优点<sup>[2]</sup>,受到

广泛关注。但多电平逆变器利用了更多的元器件,电路的可靠性降低,任何一个器件故障就可能导致电路非正常运行,甚至会影响其他电路的安全,造成巨大的经济损失<sup>[3]</sup>。

目前,逆变器故障主要考虑绝缘栅型双极晶体管(IGBT)元件的故障,包括短路故障和开路故障。对于电力电子装置的开关管来说,其短路故障已经完全可以通过驱动模块集成的保护电路实时检测,而开路故障的检测和诊断技术尚在研究过程中<sup>[4]</sup>。在三电平逆变器故障

收稿日期:2016-09 Received Date: 2016-09

\* 基金项目:国家自然科学基金(61203092)、中央高校基本科研业务费专项资金(JUSRP51733B)、江苏省产学研前瞻性联合研究项目(BY2015019-21)资助

诊断方面:文献[5]运用快速傅里叶变换(FFT)法提取故障信息,再利用多神经网络实现多模式诊断;文献[6]采用小波包分析提取桥臂和上、下管电压生成能量谱,通过PCA降维,最后利用极端学习机实现三电平逆变器的在线故障诊断。虽然神经网络、极端学习机等智能诊断算法已被应用于三电平逆变器故障诊断,但其中大多数算法都是完全的黑箱模型,诊断机理不能直观表现,相关工作人员也不能了解其具体的诊断运行情况。近年来,群体智能的研究引起众多学者的极大关注,尤其是粒子群算法<sup>[7]</sup>,它收敛速度快、易于实现并且仅有少量参数需要调整。目前它被广泛应用于目标函数优化、模糊控制系统、故障诊断等许多领域,但应用群体智能算法的逆变器故障诊断的报道却很少。

由此,本文针对二极管箝位型三电平逆变器中主要元件的开路故障诊断问题,分析故障类型,以中、上和下桥臂电压作为电路检测信号,采用小波多尺度分解提取信号能量作为电路故障特征,利用粒子群聚类算法处理故障特征,生成决策树,构建决策树支持向量机故障诊断模型,最后进行实验验证。实验结果表明,相比于内部结构是黑箱的算法,决策树结构能更加直观地展现故障诊断的处理流程,易于理解,并且该算法能准确、高效地诊断和识别逆变器故障。

## 2 逆变器拓扑分析与故障分类

### 2.1 电路拓扑原理分析

在光伏系统中,最常用的是二极管箝位型三相三电

平逆变器<sup>[8]</sup>,图1所示为该类型逆变器的主电路拓扑,该电路具有对称性,因此以A相为例进行分析。

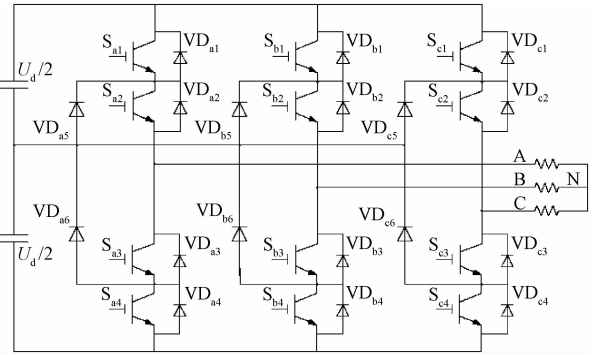


图1 三电平逆变器主电路拓扑

Fig. 1 Topology of three-level inverter

三电平逆变器在SVPWM控制技术下,A相的3种工作状态<sup>[9]</sup>如图2所示,图中实线为的电流正方向,虚线为电流的负方向,忽略器件导通压降后,P状态A点电位始终等于P点电位,其他状态类似。最终可知三电平逆变器共有27种状态,对应不同的电压空间矢量,整个逆变器主电路采用SVPWM控制协同中点电位控制技术<sup>[10]</sup>,控制逆变器三相的状态,驱动三电平逆变器完成逆变工作。为便于分析,定义三个桥臂电压:“中桥臂电压”,即A点与中性点O之间的电压,下文简称桥臂电压;“上桥臂电压”,即上桥臂 $a_u$ 与中性点O之间的电压;“下桥臂电压”,即下桥臂 $a_d$ 与中性点O之间的电压。

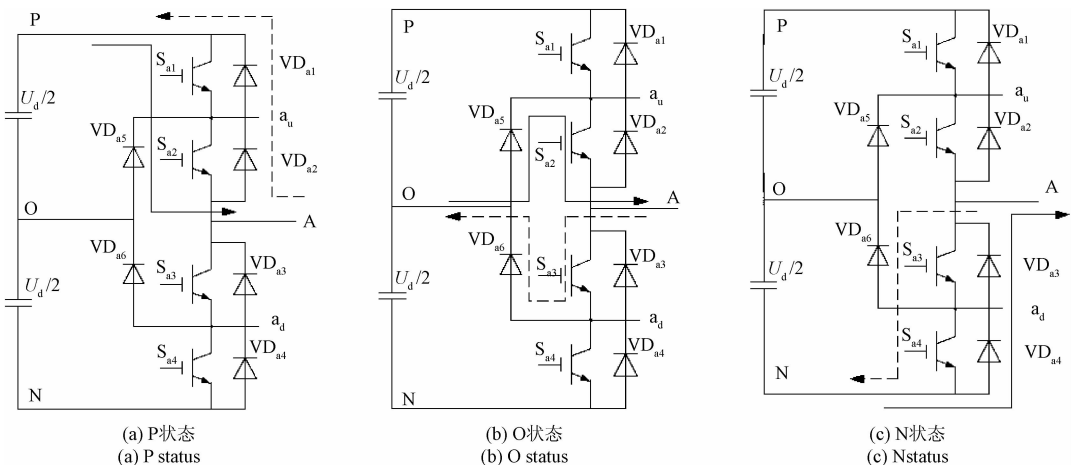


图2 A相桥臂的3种工作状态

Fig. 2 Three working conditions of A phase bridge

### 2.2 故障分类

三电平逆变器主电路主要由12个开关管、12个续流二极管和6个钳位二极管构成。开关管开路故障主要

包括IGBT器件自身开路、串联熔断器熔断和触发脉冲丢失等故障,同时考虑单个钳位二极管开路的情况。以A相为例,在最多同时有2个开关管开路故障的情况下,单

个器件开路:  $S_{a1}$ 、 $S_{a2}$ 、 $S_{a3}$ 、 $S_{a4}$ 、 $VD_{a5}$  和  $VD_{a6}$ , 共 6 种。由于电路的对称性, 这些情况的典型故障有 3 种:  $S_{a1}$ 、 $S_{a2}$  和  $VD_{a5}$ 。两个器件开路有两类情况: 一类是 A 相和其他某一相各有一个开关管故障, 这类情况可以归结为某两相上单个器件的故障, 可以参考单个器件故障情况加以区分; 另一大类是 A 相中有两个开关管故障, 即  $S_{a1}$  和  $S_{a2}$ 、 $S_{a1}$  和  $S_{a3}$ 、 $S_{a1}$  和  $S_{a4}$ 、 $S_{a2}$  和  $S_{a3}$ 、 $S_{a2}$  和  $S_{a4}$ 、 $S_{a3}$  和  $S_{a4}$ , 共 6 种情况。这些情况的典型故障有 4 种:  $S_{a1}$  和  $S_{a2}$ 、 $S_{a1}$  和  $S_{a3}$ 、 $S_{a1}$  和  $S_{a4}$ 、 $S_{a2}$  和  $S_{a3}$ 。综上可得 13 种故障情况, 故障分类如表 1 所示。

表 1 故障分类

Table 1 Fault classification

标签	故障类型	标签	故障类型
0	无故障	12	$S_{a1}$ 和 $S_{a2}$
1	$S_{a1}$	13	$S_{a1}$ 和 $S_{a3}$
2	$S_{a2}$	14	$S_{a1}$ 和 $S_{a4}$
3	$S_{a3}$	23	$S_{a2}$ 和 $S_{a3}$
4	$S_{a4}$	24	$S_{a2}$ 和 $S_{a4}$
5	$VD_{a5}$	34	$S_{a3}$ 和 $S_{a4}$
6	$VD_{a6}$		

输入直流电压为 720 V, 每相负载为感性负载, 无故障及其 3 种单个器件典型故障、双器件典型故障的桥臂电压如图 3、4 所示。对比图 3(c) 和图 4(a) 可知, 这两种故障的电平逻辑相同, 这是由电路自身结构原因造成的, 所以需要引入新的测点, 即前文提到的上桥臂电压, 如图 5 所示。

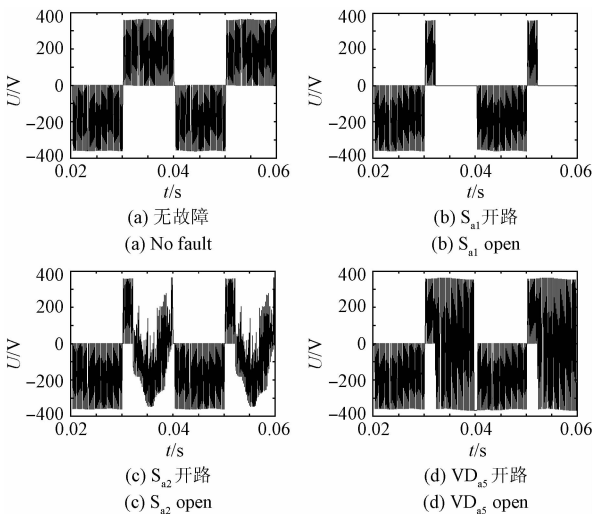


图 3 单个器件开路时的桥臂电压

Fig. 3 Bridge voltages when single device open

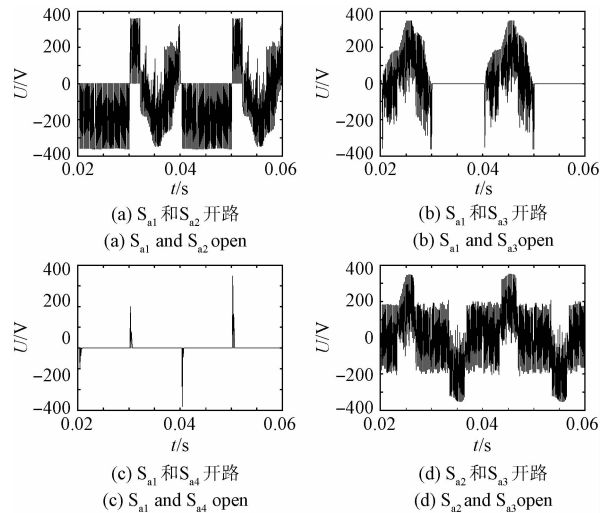


图 4 两个器件开路时的桥臂电压

Fig. 4 Bridge voltages when two devices open

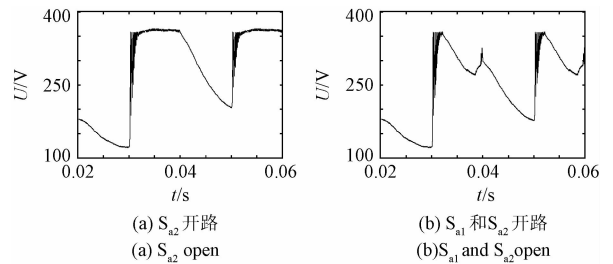


图 5 上桥臂电压

Fig. 5 Upper bridge voltages

### 3 决策树支持向量机 (SVM) 的故障诊断方法

#### 3.1 故障特征提取

三电平逆变器主电路不同故障的各个桥臂电压经分解后, 在各个频带上的投影是不同的, 当电路发生故障时, 频带能量也会发生变化, 电路的故障输出和正常输出就会产生差异, 所以可以采用不同频带的能量作为故障特征<sup>[11]</sup>。本文利用小波多尺度分解进行特征提取, 与小波包分解相比, 小波多尺度分解可以在保证故障信息完全的情况下降低故障特征向量的维数, 其具体步骤如下。

1) 对各种故障发生时的桥臂电压进行  $j$  层小波多尺度分解, 再对提取的系数进行重构。

2) 计算信号能量。设  $E_n$  为第  $n$  个分解系数序列  $S_n$  的能量, 则  $E_n = \sum_{n=0}^j |X_n|^2$ ,  $X_n$  为重构信号  $S_n$  的幅值。

3) 构造三电平逆变器桥臂电压的故障特征向量。以能量为元素的特征向量  $T_1 = [E_0 \ E_1 \ \dots \ E_j]$  统一量纲, 得到特征向量  $T'_1 = [E_0/E \ E_1/E \ \dots \ E_j/E]$  其

中,  $E$  为信号的能量之和,  $T_1'$  中各个元素对应各个频带能量的百分比。

4) 采用同样方法处理上、下桥臂电压分别得到  $T_2'$  和  $T_3'$ , 最终得到三电平逆变器的故障特征向量  $T = [T_1' \ T_2' \ T_3']$ , 将其作为故障分类模型输入向量。

### 3.2 支持向量机

前一节采用小波多尺度分解对各个测点电压样本进行特征提取, 其实质是将电压信号投影成一个高维向量, 即故障特征向量。考虑到故障特征向量具有高维、非线性、数据样本较少等特点, 可以采用支持向量机<sup>[12-13]</sup>作为分类模型。

对于两分类问题, 设  $n$  个样本的训练集:  $D = \{(\mathbf{x}_i, y_i) \mid i = 1, 2, \dots, n\}$ ,  $\mathbf{x}_i \in \mathbf{R}_n$ , 其中  $y_i \in \{+1, -1\}$  为标签。其最优超平面为  $H: \mathbf{w} \cdot \mathbf{x} + b = 0$ , 分类间隔是  $2/\|\mathbf{w}\|$ , 为了使分类间隔最大, 则需要最小化  $\|\mathbf{w}\|^2 = \mathbf{w}^T \mathbf{w}$ , 这样就转化成二次规划问题:

$$\min_{\mathbf{w}, b} \frac{1}{2} \|\mathbf{w}\|^2 = \min_{\mathbf{w}, b} \frac{1}{2} \mathbf{w}^T \mathbf{w} \quad (1)$$

$$\text{s. t. } y_i [(\mathbf{w} \cdot \mathbf{x}_i) + b] - 1 \geq 0 \quad i = 1, 2, \dots, n \quad (2)$$

通过求解拉格朗日函数求解, 转化为一个对偶二次规划的问题:

$$\max_{\alpha} \sum_{i=1}^n \alpha_i - \frac{1}{2} \sum_{i=1}^n \sum_{j=1}^n \alpha_i \alpha_j y_i y_j (\mathbf{x}_i \cdot \mathbf{x}_j) \quad (3)$$

$$\text{s. t. } \begin{cases} \sum_{i=1}^n y_i \alpha_i = 0 \\ \alpha_i \geq 0, i = 1, 2, \dots, n \end{cases} \quad (4)$$

再解出拉格朗日乘子  $\alpha_i$  的最优解  $\alpha_i^*$ , 则:

$$\mathbf{w}^* = \sum_{i=1}^n \alpha_i^* y_i \mathbf{x}_i \quad (5)$$

根据 KKT 条件, 优化问题的解还必须满足:

$$\alpha_i^* [(\mathbf{w}^* \cdot \mathbf{x}_i) + b^* - 1] = 0 \quad i = 1, 2, \dots, n \quad (6)$$

得到分类阈值  $b^*$  后, 最终得到支持向量机决策函数:

$$f(\mathbf{x}) = \text{sgn} \left[ \sum_{i=1}^n \alpha_i^* y_i (\mathbf{x}_i \cdot \mathbf{x}) + b^* \right] \quad (7)$$

构造这类决策函数的学习机器被称为支持向量机。为了将二分类 SVM 推广到多分类问题中, 一般是将多分类问题转化为多个二分类问题, 即用某种策略将多个二分类模型组合, 解决多分类问题。本文采用决策树方法, 该方法的优点<sup>[14-15]</sup>是不存在不可分的区域、分类精度较高、需构建的分类模型较少、不需要遍历所有分类模型、逻辑性强。但同样存在“误差积累”的情况<sup>[14]</sup>, 即如果在某个节点上发生错分, 则错误会继续被错分下去, 最终导致分类错误, 所以决策树的结构对分类性能影响较大, 好的决策树结构可以提高分类精度, 并抑制“误差积累”。

### 3.3 基于粒子群聚类算法的决策树生成

由表 1 可知, 三电平逆变器共有 13 种故障类型, 若要构建决策树, 就需要采用聚类算法将故障样本不断地划分成两个子类, 直到子类只包含一种故障样本为止, 决策树生成算法的具体步骤如下。

1) 处理初始类, 将全部训练样本集作为初始类, 利用聚类算法, 将其划分成两个子类。

2) 判断子类, 如果子类只包含一种故障样本, 则算法结束, 否则进行下一步。

3) 对于包含多种故障样本的子类, 继续采用聚类算法进行处理, 划分成两个新的子类, 跳到步骤 2), 重新判断子类。

该算法确定了各个子类在决策树中的位置和训练样本类型, 再将这些子类进行整合, 就能得到优化后的决策树。但如前所述, 决策树方法存在“误差积累”的问题, 所以要使两个子类之间的可分性尽可能强, 就需要选择合适的聚类算法。本文采用粒子群聚类算法进行聚类划分, 粒子群聚类算法是从粒子群优化算法的基础上推广得到的, 其实质<sup>[7]</sup>是基于个体的协作与竞争来完成复杂搜索空间中最优的搜索, 其粒子的更新公式如下:

$$v_{id}(t+1) = \omega v_{id}(t) + c_1 r_1 (p_{id} - x_{id}(t)) + c_2 r_2 (p_{gd} - x_{id}(t)) \quad (8)$$

$$x_{id}(t+1) = x_{id}(t) + v_{id}(t+1) \quad (9)$$

式中:  $\omega$  是惯性权重,  $v_{id}$  是粒子速度,  $x_{id}$  是粒子位置,  $c_1$  和  $c_2$  是加速常数,  $r_1$  和  $r_2$  服从  $[0, 1]$  上的均匀分布。

粒子群聚类算法的实质是将聚类问题视作一个优化问题, 即把聚类中心到该类样本的距离之和作为适应度, 利用粒子群进行优化并判断样本的所属类别。动态加速常数协同惯性权重的粒子群聚类算法的具体步骤如下。

1) 初始化, 随机初始化粒子群, 设置相关参数。

2) 随机分类, 将每个样本随机分类, 计算适应度、聚类中心等参数。将粒子初速度设为 0。

3) 记录参数值, 计算适应度, 再根据适应度产生粒子的个体最优位置  $p_{id}$  和全局最优位置  $p_{gd}$ 。

4) 利用式(8)和(9), 更新粒子群, 参数如下:

$$\omega = \omega_{max} - (\text{iter}/\text{itermax})(\omega_{max} - \omega_{min}) \quad (10)$$

$$c_1 = R_1 + (\text{iter}/\text{itermax})R_2 \quad (11)$$

$$c_2 = R_3 - (\text{iter}/\text{itermax})R_4 \quad (12)$$

式中:  $R_1 = 1, R_2 = 0.5, R_3 = 4, R_4 = 2, \omega_{max} = 1.2, \text{iter}$  为当前迭代次数,  $\text{itermax}$  为最大迭代次数。

5) 根据粒子的聚类中心编码, 按照最近邻法则, 对每个样本进行聚类划分。计算新的聚类中心, 更新适应度。

6) 更新参数值, 比较适应度和个体最优位置  $p_{id}$ , 如果更好, 则更新  $p_{id}$ ; 比较适应度和全局最优位置  $p_{gd}$ , 如果更好, 则更新  $p_{gd}$ 。

7) 如果达到最大迭代次数, 则结束算法, 输出全局最

优解。否则转步骤 4) 继续迭代。

需指出的是,采用粒子群聚类算法生成的决策树结构会延长三电平逆变器故障决策树的训练时间,但这个过程是离线的,不会影响测试时间。

### 4 实验结果与分析

按照图 1 的三电平逆变器主电路结构建立模型。针对表 1 的 13 种故障状态进行仿真,电路输入直流电压为 720 V,每相负载均为阻感负载,功率器件视为理想器件,得到各个故障状态下的原始测点信号样本,加入占电压信号幅值 10% 的白噪声信号,共获得 650 组电压信号样本。选取 sym4 小波基对中、上和 下桥臂进行 3 层多尺度分解,得到每种信号对应的 4 个频带能量百分比,共 12 维的故障特征向量。对应前述典型故障的单器件和两器件故障特征向量分别如图 6 和 7 所示。对于得到的所有

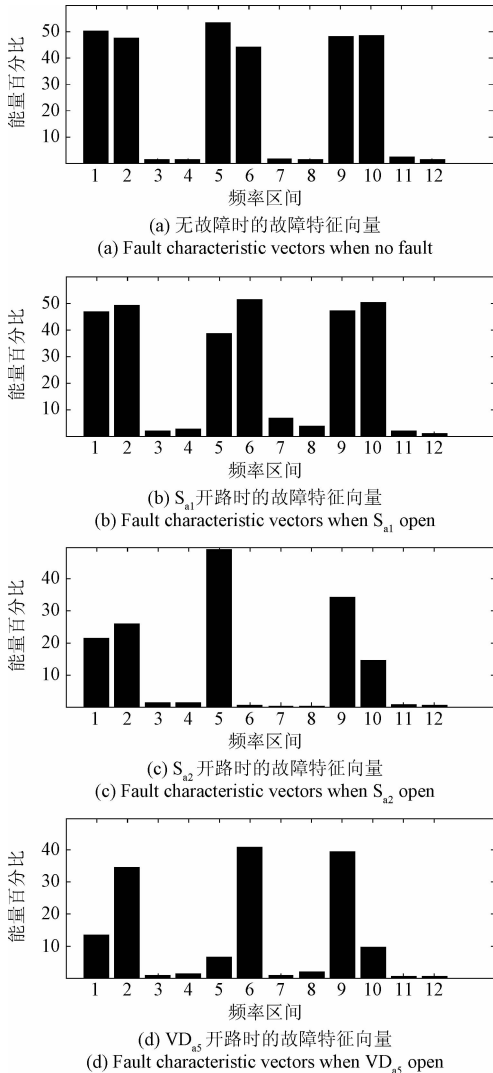


图 6 无故障及单器件故障的故障特征向量

Fig.6 Fault characteristic vectors of no fault and single device fault

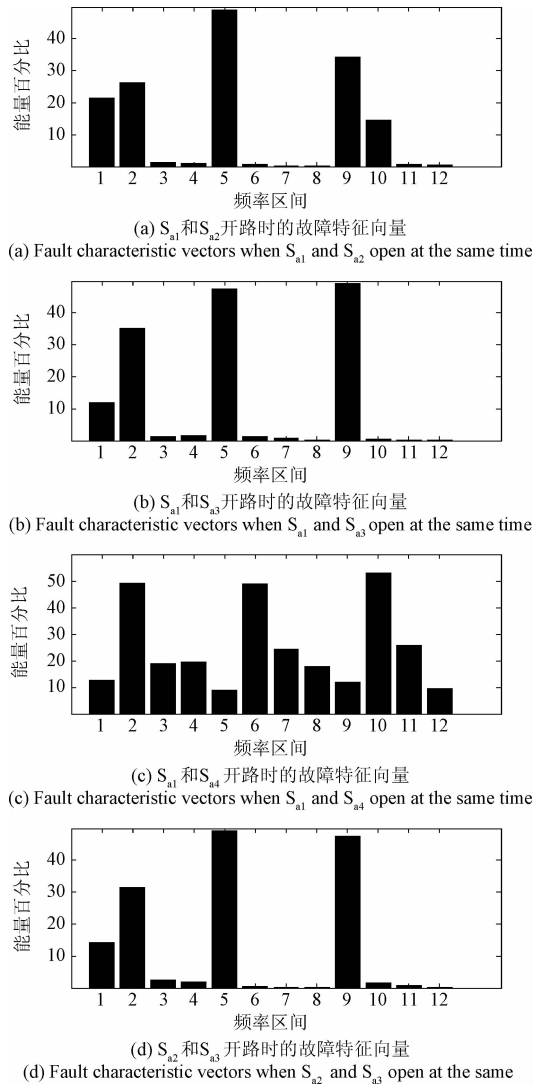


图 7 两器件故障的故障特征向量

Fig.7 Fault characteristic vectors of two device faults

故障特征向量,构建数据样本集,再采用上述决策树生成算法和动态加速常量协同惯性权重的粒子群聚类算法进行处理。

首先将所有数据样本进行聚类划分,其结果为故障标签是 0、1、4、5、6 和 14 的样本被分为一类,故障标签是 2、3、12、13、23、24 和 34 的样本被分为另一类,这样决策树的第一层结构和对应的分类模型 SVM1 的训练样本也得到确定,依次类推,最后生成的三电平逆变器故障诊断决策树如图 8 所示。从图 8 可以看出对于有 13 种故障类型的故障诊断问题,只需要构建 12 个分类模型,而一对一结构 SVM 需要构建  $C_{13}^2$ ,即 78 个分类模型;对于一组测试样本,采用决策树结构不需要遍历所有分类模型,最少只需遍历 2 个,最多 6 个分类模型,而一对一结构 SVM,每组测试样本都需要遍历全部 78 个分类模型,上述改进都将极大地提高系统的运算效率。同时,采用聚

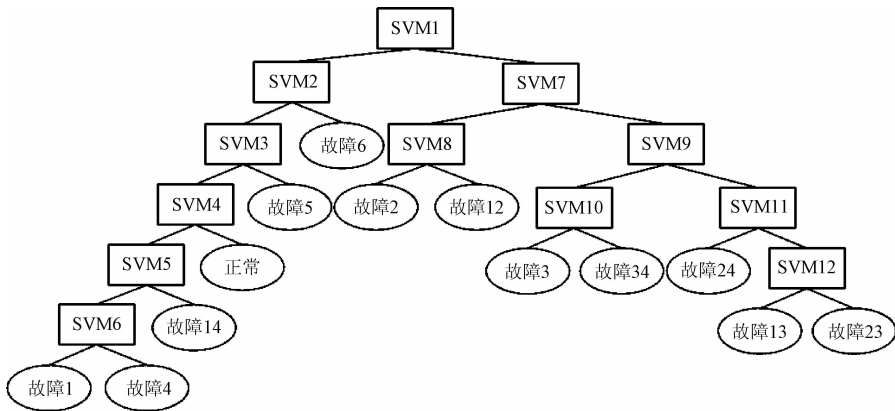


图8 三电平逆变器的决策树

Fig. 8 Decision tree of three-level inverter

类算法生成树结构,不是完全的“黑箱”模型,能够清楚地了解故障诊断的具体流程。

引入反向传播神经网络 (back propagation neural network, BPNN)、一对一(1 vs. 1)结构的 SVM 和极端学习机 (extreme learning machine, ELM) 分别对三电平逆变器进行故障诊断,按照 4:1 的比例划分训练集和测试集。同时为了验证噪声对分类性能的影响,又加入 15% 的白噪声进行对比。表 2 和 3 分别为 10% 和 15% 白噪声情况下的故障诊断结果。

表 2 故障诊断结果(10%白噪声)

Table 2 Results of fault diagnosis (10% white noise)

	训练时间/s	测试时间/s	准确率/%
BPNN	10.386 458	0.160 210	96.92
SVM(1-v-1)	0.140 428	0.485 689	97.69
ELM	0.036 074	0.021 223	97.31
DT-SVM	0.071 233	0.056 663	98.46

表 3 故障诊断结果(15%白噪声)

Table 3 Results of fault diagnosis (15% white noise)

	训练时间/s	测试时间/s	准确率/%
BPNN	11.933 996	0.154 780	92.31
SVM(1-v-1)	0.152 918	0.482 134	93.85
ELM	0.044 623	0.024 270	94.42
DT-SVM	0.072 669	0.057 256	96.15

结合表 2 和 3 可知,决策树 SVM 的诊断精度最高,且当噪声增加后,所有方法的诊断精度都有不同程度的降低,但决策树 SVM 由于本身进行过聚类分析,其子类的可分性尽可能的强,在一定程度上提高了其抗干扰的能力。在运算时间方面,ELM 算法最优,决策树结构由于自身结构使用了较少的训练模型和测试模型,所以训练时间和测试时间也有了明显的减少,同时需要指出的是,采用粒子群聚类算法优化决策树的结构会延长算法

训练的时间,本文的决策树生成算法和动态加速常量协同惯性权重的粒子群聚类算法的运行时间为 4.056 489 s,但这个过程往往是离线的,时间只要不是太长,都是可以接受的,可以认为采用牺牲离线时间的方法来换取诊断精度和抗干扰能力是合理的。

### 5 结论

本文针对光伏多电平逆变器中常用的二极管箝位型三电平逆变器,分析其在逆变状态下的运行状态,分析了电路在单个器件故障和两个器件故障时的情况,并进行故障分类。采用小波多尺度分解,提取各种桥臂电压的频带能量百分比作为故障特征向量,利用粒子群聚类算法构建故障决策树,构建决策树 SVM 故障诊断模型,最终实现了三电平逆变器的故障诊断。诊断结果表明该方法效率高,结构简单易于理解,且诊断精度高,抗干扰能力强。

### 参考文献

[ 1 ] 万晓凤,胡海林,余俊运,等. 光伏三电平逆变器故障检测和诊断技术研究进展[J]. 电子测量与仪器学报, 2015, 29(12): 1727-1738.

WAN X F, HU H L, YU J Y, et al. Survey of fault detection and diagnosis technology for three-level inverter of photovoltaic [J]. Journal of Electronic Measurement and Instrument, 2015, 29(12): 1727-1738.

[ 2 ] DARGAHI V, SADIGH A K, ABARZADEH M, et al. A new family of modular multilevel converter based on modified flying-capacitor multilevel converters [J]. IEEE Transactions on Power Electronics, 2015, 30(1): 138-147.

[ 3 ] CEBALLOS S, POU J, ROLES E, et al. Three-leg fault-tolerant neutral-point-clamped converter [C]. IEEE International Symposium on Industrial Electronics, 2007: 3180-3135.

[ 4 ] 王磊,赵雷霆,张钢,等. 电压型 PWM 整流器的开关

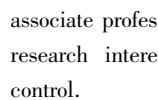
- 器件断路故障特征[J]. 电工技术学报, 2010, 25(7): 108-116.
- WAN L, ZHAO L T, ZHANG G, et al. Analysis of fault characteristics after the breakdown of power switches in voltage-source PWM rectifiers [J]. Transactions of China Electrotechnical Society, 2010, 25(7): 108-116.
- [5] 陈丹江, 叶银忠. 基于多神经网络的三电平逆变器器件开路故障诊断方法[J]. 电工技术学报, 2013, 28(6): 121-126.
- CHEN D J, YE Y ZH. Fault diagnosis of three level inverter based on multi neural network [J]. Transactions of China Electrotechnical Society, 2013, 28(6): 121-126.
- [6] 姜媛媛, 王友仁, 吴祎, 等. 基于小波能量谱和 ELM 的光伏逆变器多故障在线诊断[J]. 仪器仪表学报, 2015, 36(9): 2145-2152.
- JIANG Y Y, WANG Y R, WU Y, et al. Online multiple fault diagnosis for PV inverter based on wavelet packet energy spectrum and extreme learning machine [J]. Chinese Journal of Scientific Instrument, 2015, 36(9): 2145-2152.
- [7] 魏秀业, 潘宏侠. 粒子群优化及智能故障诊断[M]. 北京: 国防工业出版社, 2010.
- WEI X Y, PAN H X. Particle swarm optimization and intelligent fault diagnosis [M]. Beijing: National Defense Industry Press, 2010.
- [8] 张艳莉, 费万民, 吕征宇. 多电平功率变换器主电路拓扑结构综述[J]. 电气自动化, 2006, 28(1): 3-6.
- ZHANG Y L, FEI W M, LV ZH Y. Development of topologies of multilevel power converters [J]. Electrical Automation, 2006, 28(1): 3-6.
- [9] JAE H S, SHANG H C, DONG S H, et al. A new simplified space vector PWM method for three-level inverters [J]. IEEE Transactions on Power Electronics, 2001, 16(4): 545-550.
- [10] 叶宗彬, 谭国俊, 景巍, 等. 三电平整流器中性点平衡控制策略的研究[J]. 电力电子技术, 2010, 44(9): 18-20.
- YE Z B, TAN G J, JING W, et al. Research of neutral-point balancing strategy for three-level rectifier [J]. Power Electronics, 2010, 44(9): 18-20.
- [11] 何星, 王宏力, 陆敬辉, 等. 基于优选小波包和 ELM 的模拟电路故障诊断[J]. 仪器仪表学报, 2013, 34(11): 2614-2619.
- HE X, WANG H L, LU J H, et al. Analog circuit fault diagnosis method based on preferred wavelet packet and ELM [J]. Chinese Journal of Scientific Instrument, 2013, 34(11): 2614-2619.
- [12] 周绍磊, 廖剑, 史贤俊. RBF-SVM 的核参数选择方法及其在故障诊断中的应用[J]. 电子测量与仪器学报, 2014, 28(3): 240-246.
- ZHOU SH L, LIAO J, SHI X J. Kernel parameter selection of RBF-SVM and its application in fault diagnosis [J]. Journal of Electronic Measurement and Instrument, 2014, 28(3): 240-246.
- [13] 何永强, 杨福彪, 徐振明, 等. 基于改进 GA 的 RBF 核函数参数优化模型[J]. 电子测量技术, 2013, 36(9): 45-48.
- HE Y Q, YANG F B, XU ZH M, et al. RBF kernel function parameter optimization model based on improved GA [J]. Electronic Measurement Technology, 2013, 36(9): 45-48.
- [14] 王道明, 鲁昌华, 蒋薇薇, 等. 基于粒子群算法的决策树 SVM 多分类方法研究[J]. 电子测量与仪器学报, 2015, 29(4): 611-615.
- WANG D M, LU C H, JIANG W W, et al. Study on PSO-based decision-tree SVM multi-class classification method [J]. Journal of Electronic Measurement and Instrumentation, 2015, 29(4): 611-615.
- [15] 陈雷. 基于故障树的供水监控诊断系统的仿真[J]. 国外电子测量技术, 2014, 33(12): 35-39.
- CHEN L. Simulation of water monitoring diagnostic system based on fault tree [J]. Foreign Electronic Measurement Technology, 2014, 33(12): 35-39.

## 作者简介



**陶洪峰**, 1979 年出生, 毕业于南京航空航天大学, 现任江南大学副教授。目前主要研究方向为容错控制与故障诊断。

E-mail: taohongfeng@hotmail.com

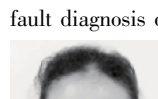


**Tao Hongfeng** was born in 1979, and graduated from Nanjing University of Aeronautics and Astronautics. He is an associate professor in Jiangnan University now. His present research interests include fault diagnosis and fault tolerant control.



**周超超**, 1993 年出生, 江南大学在读硕士研究生。目前主要研究方向为电力系统的故障诊断。

E-mail: wdmzsc@qq.com



**Zhou Chaochao** was born in 1993. He is a M. Sc. candidate in Jiangnan University now. His present research interest includes fault diagnosis of power system.

**郝慧中**, 1955 年出生, 毕业于华东理工大学, 现为江南大学教授。目前主要研究方向为复杂工业过程的建模与优化。

E-mail: yhz\_jn@163.com

**Yang Huizhong** was born in 1955, and graduated from East China University of Science and Technology. She is a professor in Jiangnan University now. Her present research interests include modeling and optimization of complex industrial processes.