

## 地球同步卫星图像轮廓配准\*

刘武 曾丹 张之江

(上海大学通信与信息工程学院 上海 200072)

**摘要:** 在卫星图像配准中地标点的配准是最初且最重要的一步。海岸线等地标点在高分辨率远地卫星图像中表现为边缘,受云层、噪声等边缘干扰,常导致匹配困难。本文提出基于几何信息的轮廓配准方法,使用地球同步卫星图像中海岸线的轮廓信息与通过 GSHHS 得到的标准图像进行配准得到精确的配准结果。

**关键词:** 图像配准;几何编码;转换模型;卫星遥感图像

**中图分类号:** TP751 **文献标识码:** A **国家标准学科分类代码:** 510.4050

## Geometric coding for GSM image alignment based on GSHHS

Liu Wu Zeng Dan Zhang Zhijiang

(School of Communication and Information Engineering, Shanghai University, Shanghai 200072, China)

**Abstract:** For geo-stationary meteorological satellite application, landmarks registration is the first and most important step. The landmark registration results in high resolution satellite image show as edges which are easy easily to influenced by clouds, noise and other edge interference. In this paper we propose a method based on geometric information, using shoreline in high resolution satellite image and standard image of landmarks based on GSHHS to get accurate matching points through geometric similarity registration.

**Keywords:** image registration, geometric coding scheme, conversion model, remote sensing image

## 1 引言

随着卫星技术的发展在气象观察预测等领域高精度的远地卫星图像的配准研究日渐变得重要。有别于传统的低精度,低分辨率图像配准在卫星图像配准中精度要求十分之高。为了能尽量获取卫星图像所对应的地理信息,将地标点配准作为最初的一步。为此需要精确的配准对象与合适的配准方法。近年来提出的针对地标配准的大多数方法可以归为两类<sup>[1-3]</sup>:基于区域的配准与基于特征的配准。基于区域的配准方法大多具有互相关性使用归一化互相关和最小距离准则。而这些会导致基于区域的方法较为敏感<sup>[5-6]</sup>。所以现在大多数的配准方法使用的都是基于特征的方法。Mikolajczyk 和 Schmid<sup>[8]</sup>通过比较各种局部描述符的仿射变换,规模变化,旋转,光照变化等特性,发现在基于特征的方法中 SIFT 算子是最为优秀的。SIFT 方法能够从图像中提取特征不变的特征,因此广泛应用于遥感图像的应用中<sup>[9-11]</sup>。SIFT 在多光谱遥感图像配准特别是针对遥感图像中有着出色的应用。

但是在高精度远地卫星图像中存在着大量的相似内

容,这些相似内容会导致依赖于局部梯度和灰度分布的基于特征的方法在配准时产生大量误匹配。本文中基于轮廓的配准方法使用图像中海岸线等具有唯一性和不变性的轮廓作为配准对象以避免大量相似内容及云层遮挡造成的影响。

为了得到精确的配准结果需要选择精确的配准对象。GSHHS<sup>[18]</sup> (global self-consistent, hierarchical, high-resolution geography database) 是由 WDBII (CIA world database) 和 WVS (world vector shorelines) 合并得到的高精度海岸线数据库。由于地标库中的地标点转换为图像后以边缘的方式呈现,可以用于简化高精度遥感图像的配准为边缘图的配准。本文主要使用 GSHHS 中的 WVS 用于配准。

本文提出基于轮廓的配准方法将远地卫星图像和 GSHHS (标准地标库) 进行配准,基于摄像机的视角转换模型推算得出地标图与卫星图像的转换模型,使用得到的配准点计算模型的参数,使用模型可以得到卫星图与地标图的匹配图像,并最终获取卫星图像上点的经纬度信息。

本文实验中使用的卫星图像来自于我国风云 2 号气象卫星,使用的地标信息来自于 GSHHS。

收稿日期:2015-11

\* 基金项目:国家自然科学基金(61301221、61572307)资助项目

## 2 配准几何模型

卫星图像在拍摄时可能存在着光轴的细微偏转等各种意外状况,会导致实际拍摄时摄像机光轴未能指向地心致使图片与理想状况存在差异。为了能准确得到卫星图片上点的经纬度,需要建立地标图到卫星图的转换模型。转换模型基于摄像机视角转换模型推算得到。

实现模型的转换首先需要调整对摄像机的光轴进行调整。调整如图 1 所示,  $\alpha, \gamma$  分别为  $x$  轴与  $z$  轴的偏转角度。 $O_{\text{sat}}F$  为实际情况下摄像机光轴,  $O_{\text{sat}}C$  为理想状况下指向地心的光轴。

通过计算视角转换模型可以得到图像中地标点的位置  $(x', y')$  和地标点的三维坐标  $(X, Y, Z)$  间的转换关系。

$$\begin{cases} x' = f \frac{X \cos \alpha + Y \sin \alpha}{-X \sin \alpha \sin \gamma + Y \cos \alpha \sin \gamma - Z \cos \gamma + f} \\ y' = f \frac{-X \sin \alpha \cos \gamma + Y \cos \alpha \cos \gamma + Z \sin \gamma}{-X \sin \alpha \sin \gamma + Y \cos \alpha \sin \gamma - Z \cos \gamma + f} \end{cases} \quad (1)$$

在将标准状况下的光轴调整到卫星图像的光轴后需要对图像进行旋转微调使图像的方向相同。将图像沿光轴旋转角度  $\beta$  得到卫星图像上地标点的位置  $(x_s, y_s)$ 。

$$\begin{pmatrix} x_s \\ y_s \end{pmatrix} = \begin{pmatrix} \cos \beta & \sin \beta \\ -\sin \beta & \cos \beta \end{pmatrix} \begin{pmatrix} x' \\ y' \end{pmatrix} \quad (2)$$

为了得到地标点在卫星图像上的位置  $(x_s, y_s)$  和地标点在地标图中的位置  $(x, y)$  间的转换关系,需要先求出  $(x, y)$  与地标点三维坐标  $(X, Y, Z)$  间的转换关系。实际情况

$$\begin{cases} x'' - d_x = f \frac{X(\cos \alpha \cos \beta - \sin \alpha \sin \beta \cos \gamma)}{-X \sin \alpha \sin \gamma + Y \cos \alpha \sin \gamma - Z \cos \gamma + f} + f \frac{Y(\sin \alpha \cos \beta + \cos \alpha \sin \beta \cos \gamma) + Z \sin \gamma \sin \beta}{-X \sin \alpha \sin \gamma + Y \cos \alpha \sin \gamma - Z \cos \gamma + f} \\ y'' - d_y = f \frac{-X(\cos \alpha \sin \beta + \sin \alpha \cos \beta \cos \gamma)}{-X \sin \alpha \sin \gamma + Y \cos \alpha \sin \gamma - Z \cos \gamma + f} + f \frac{Y(\cos \alpha \cos \beta \cos \gamma - \sin \alpha \sin \beta) + Z \sin \gamma \cos \beta}{-X \sin \alpha \sin \gamma + Y \cos \alpha \sin \gamma - Z \cos \gamma + f} \\ X = \frac{(f-Z)x}{f}, Y = \frac{(f-Z)y}{f}, \\ Z = \frac{-f(fH - x^2 - y^2) + f \sqrt{(x^2 + y^2)[R^2 - (f+H)^2]} + f^2 R^2}{f^2 + x^2 + y^2} \end{cases} \quad (3)$$

## 3 基于拓扑位置关系的边缘初配准

### 3.1 配 准

标准地标图上的点是由海岸线映射得来,所以标准地标图显示为边缘图像。因此边缘检测是基于 GSHHS 的配准中的重要步骤。本文使用结构树森林来进行快速边缘检测。该方法得益于局部图像修补程序的结构能够准确并且快速进行边缘检测。该方法良好的实时性能和效率使其能在大尺寸的高精度地球静止气象卫星图像的配准中有着出色的表现。

在获得卫星图像的边缘图后设定阈值以减少云层与噪声的影响同时将边缘图修改为二值图  $p_E$  和概率图  $p_G$ 。两者定义如下所示。

$$p_E(m', n) = \begin{cases} 1 & \text{when } p(m', n') \geq p_i \\ 0 & \text{when } p(m', n') < p_i \end{cases} \quad (4)$$

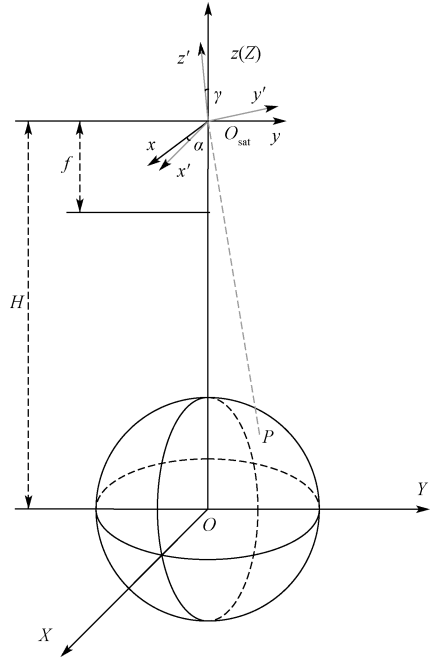


图 1 卫星光轴调整示意图

下卫星拍照时可能存在着干扰导致图片中心的偏移,为了应对这种偏移误差在建立模型时加入中心偏移量  $d_x, d_y$ , 将上述方程联立可以得到卫星图像  $(x_s, y_s)$  与地标图像  $(x, y)$  的转换模型。

$$p_G(m', n) = \begin{cases} p(m', n') & \text{when } p(m', n') \geq p_i \\ 0 & \text{when } p(m', n') < p_i \end{cases} \quad (5)$$

基于几何的配准通过结构的相似性在卫星图的二值图像中寻找地标点最相近的点。对于每个地标点  $L_i(x_i, y_i)$  在标准地标图中以其为中心得到大小为  $(2K+1, 2K+1)$  的模板窗口。在二值图上以候选点  $(x_j, y_j)$  为中心获取  $(2K+1, 2K+1)$  的窗口用于和模板窗口对比以获取结构相似度。

$$E_{\text{geo}}(i, j) = \sum_{s=-K}^K \sum_{t=-K}^K \omega(x_i + s, y_i + t) \text{AND} p_E(x_j + s, y_j + t) \quad (6)$$

在概率图上以候选点  $(x_j, y_j)$  为中心获取  $(2K+1, 2K+1)$  的窗口用于和模板窗口对比以获取梯度相似度。

$$E_{\text{err}}(i, j) = \sum_{s=-K}^K \sum_{t=-K}^K \omega(x_i + s, y_i + t) \times p_G(x_j + s, y_j + t) \quad (7)$$

式中:  $\omega(x_i, y_j)$  是地标图上的模板窗口,  $p_E(x_j, y_j)$  为二值图上候补点的对比窗口,  $p_G(x_j, y_j)$  为概率图上候补点的对比窗口。

### 3.2 基于拓扑关系的匹配提纯

因为云层和部分区域边缘提取的较为粗糙的影响初匹配结果中会存在着较多的误差点。本文中采用相对位置编码的方法去除误匹配<sup>[16]</sup>。将初匹配得到的配点对点进行编码时, 建立两张二值编码表 H-map 和 V-map 分别对应着垂直和水平方向上的与其他配点对之间的位置关系。

$$H(i, j) = \begin{cases} 0 & \text{if}(x_j \leq x_i) \\ 1 & \text{if}(x_j \geq x_i) \end{cases} \quad (8)$$

$$V(i, j) = \begin{cases} 0 & \text{if}(y_j \leq y_i) \\ 1 & \text{if}(y_j \geq y_i) \end{cases} \quad (9)$$

使用全局的特征点进行编码时, 距离较远的点之间位置相关性较弱。而且在存在着误差点的环境下进行全局编码可能会致使正确配点对的编码产生差异, 从而导致误检测。本文中为了减少误差点对编码的影响使用局部编码。定义 Lmap 为局部编码的地图。

$$Lmap = \begin{cases} 1, & \text{if } \max(|x_j - x_i|, |y_j - y_i|) < s \\ 0 & \end{cases} \quad (10)$$

对卫星二值图像和标准地标图中的配准点分别进行编码可以得到编码表  $(GH_g, GV_g)$  与  $(GH_s, GV_s)$ 。然后对  $GH_g$  和  $GH_s, GV_g$  和  $GV_s$  进行异或运算得到用于对比的位置差异值:

$$X_H = GH_d \oplus GH_e \quad (11)$$

$$X_V = GV_d \oplus GV_e \quad (12)$$

误差点在卫星二值图和标准地标图中与相邻点的位置关系存在差异, 这些差异会致使  $X_H$  与  $X_V$  中对应的位置数值为 1。由此可去除误匹配。

### 3.3 基于分块图像配准的地标匹配

使用第 4 节方法得到的精确配准点对可以计算第 2 节获得的地球几何成像模型中的参数。模型中有 5 个未知参数需要求解, 用常规方法可能无法求解, 本文中采用穷举法来求解。

在匹配点对中随机匹配点对  $(x_g, y_g)$  和  $(x_s, y_s)$ 。将地标点的位置  $(x_g, y_g)$  代入模型得到方程组。将不同的  $(\alpha, \beta, \gamma, d_x, d_y)$  参数组合代入方程求出模型对应配准点  $(x'_s, y'_s)$ , 定义误差值  $E$ :

$$\begin{cases} E_x = |x_g - x'_s|, E_y = |y_g - y'_s| \\ E = E_x + E_y \end{cases} \quad (13)$$

选取误差  $E$  最小的组合作为最优解。

因为模型固有的缺陷当整幅图像使用全局映射模型时, 单一的模型无法满足所有区域的映射关系。在传统的

2D 图像拼接中会出现重影的现象, 而在卫星地图与 GSHHS 图匹配中会致使卫星地图中海岸线无法与地标一一配准。会导致卫星图中有些区域无法得到精确的经纬度参数。

位置相近的点间映射模型的差异很小, 本文引入分块的方法对每个区域块计算单独的映射模型。本文中整幅图分为  $25 \times 25$  的区域。配准中能到匹配点的区域  $(F_{s_i}, F_{G_i}) (i=1, 2, \dots, N)$  分别计算它们的转换模型  $F_{s_i} = F_{G_i} \times H_{p_i}$ 。未能找到匹配点对的区域  $(F_{s_j}, F_{G_j}) (j=1, 2, \dots, M)$  则使用所有以求得的区域的模型通过加权得到。

$$H_{nj} = \sum_{i=1}^N \omega_{ij} H_{pi} \quad (14)$$

因为卫星图中云层的遮挡和部分粗糙的边缘提取致使配准时地标图中部分地标点未能在卫星图中找到配准点。

使用第 2 节求得的模型可以求得所有地标点在卫星图中的配准点从而进行补全。

## 4 实验结果与分析

本文实验使用的高精度遥感图像是由我国的风云 II D 气象卫星提供。风云 II D 气象卫星为地球同步卫星。卫星图片大小为  $10\,000 \times 10\,000$  像素。卫星星下点为  $(86^\circ\text{E}, 0^\circ\text{N})$ 。在 GSHHS 中使用的地标点范围经度  $26^\circ\text{E}$  到  $146^\circ\text{E}$ , 纬度从  $60^\circ$  到  $60^\circ\text{S}$ 。范围内共有 2 654 778 个地标点。使用 GSHHS 制作标准地标图时卫星高度设置为 42 162. 722 656 km, 星下点设置为  $(86^\circ\text{E}, 0^\circ\text{N})$ 。在将卫星边缘图转换为二值图与概率图时将像素下限阈值设置为 30 以减少云层以及噪声的影响。

本文实验原图为卫星可视光图像, 在展示结果时对图像进行了对比度修改以便于识别。

图 2 显示了同一区域不同模板大小时的匹配结果。

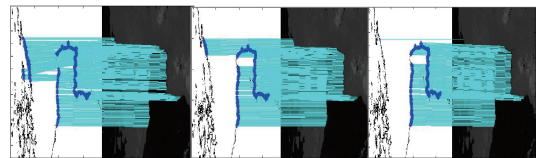


图 2 不同窗口大小模板匹配结果

图 3、图 4 分别显示了不同模板大小下不同分块区域的召回率与准确率的区别从图中可以看出模板大小为 30 时能去的最好的结果。

图 5 所示为不同区域块进行配准得到匹配结果与去除误匹配后结果的连线图。图 5(a)~(c) 为不同区域初匹配结果细节图, 图 5(d)~(f) 为去除误匹配后的结果细节图。图片左半部分为地标图有半部分为处理过的卫星图像。

图 6 所示为通过模型补全后的将地标图映射到卫星图得到的结果图。图 6(a)、(d) 为地标图像, 图 6(b)、(e)

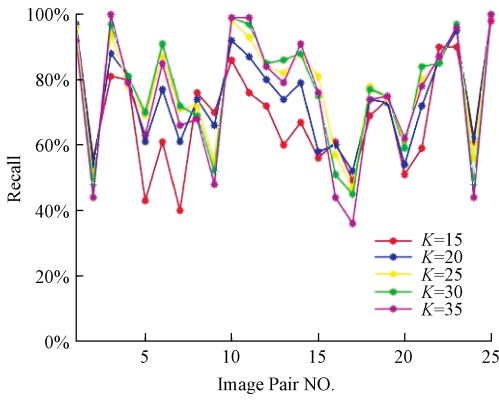


图 3 不同分块区域召回率折线

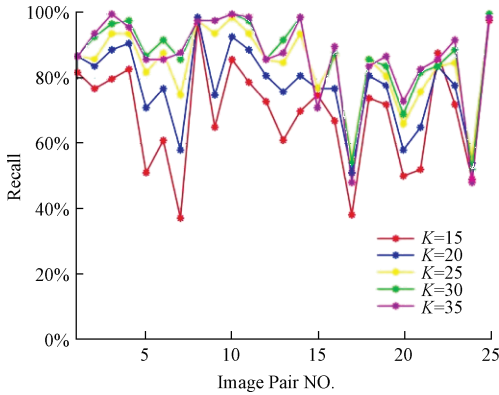


图 4 不同分块区域准确率折线

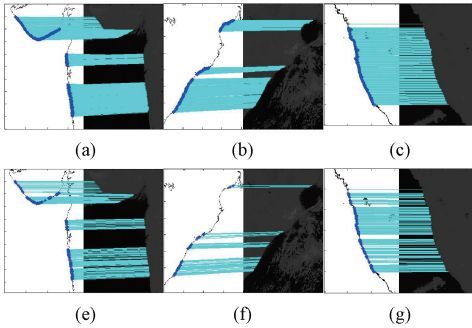


图 5 初匹配去除误匹配结果连线

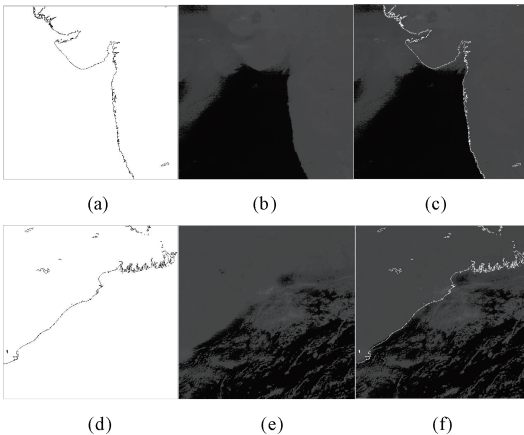


图 6 地标点补充的结果

为卫星图像,图 6(c)、(f)为使用模型补全后讲地标图映射到卫星图像上的结果。

### 5 结论与展望

首先提出了一种有效的基于 GSHHS 的几何配准方法,然后在初匹配的基础上使用了基于相对位置编码的方法以去除初步配准中存在的误差点,之后使用得到的精确配准点计算卫星图与地标图之间的转换模型。通过实验结果可以看出该模型能将地标点在卫星图上进行准确的映射,能将云层遮挡的海岸线准确的描画出来。本文提出的方法在远地卫星的配准中是有效的,然而仍存在着很多的改进空间例如使用更为精确的边缘提取算法以后得更为准确清晰的边缘。在之后的实验中将着重对算法进行优化以减少配准所需的时间,以及提高配准的准确率。

### 参考文献

- [1] CAO SH X, JIANG J, ZHANG G J. An edge-based scale- and affine-invariant algorithm for remote sensing image registration[J]. International Journal of Remote Sensing, 2013, 34(7):2301-2326.
- [2] HERNANI G, JOS? ALBERTO G. HAIRIS: a method for automatic image registration through histogram-based image segmentation [J]. IEEE Transactions on Image Processing, 2011, 20(3):776-789.
- [3] GONCALVES H, CORTE-REAL L, GONCALVES J A. Automatic image registration through image segmentation and sift [J]. IEEE Transactions on Geoscience & Remote Sensing, 2011, 49 (7): 2589-2600.
- [4] SUMA DAWN, VIKAS SAXENA, AND BHUDEV SHARMA. Remote sensing image registration techniques: a survey[C]. Image & Signal Processing, International Conference, 2010, 6134(3):103-112.
- [5] XING CH, QIU P H. Intensity-based image registration by nonparametric local smoothing [J]. IEEE Transactions on Pattern Analysis and Machine Intelligence, 2011, 33(10):2081-92.
- [6] KYBIC J, VNU ~ KO I. Approximate all nearest neighbor search for high dimensional entropy estimation for image registration [J]. Signal Processing, 2012, 92(5): 1302-1316.
- [7] MIKOLAJCZYK K, SCHMID C. A performance evaluation of local descriptors[J]. IEEE Transactions on Pattern Analysis and Machine Intelligence, 2005, 27(10):1615-1630.
- [8] LOWE D G. Distinctive image features from scale

- invariant key points [J]. International Journal of Computer Vision, 2004, 60(2):91-110.
- [9] WONG A, CLAUSI D A. Arrsi: automatic registration of remote-sensing images [J]. IEEE Transactions on Geoscience and Remote Sensing, 2007, 45(5):1483-1493.
- [10] CAI G R, LI SH Z, WU Y D, et al. Automatic registration of remote sensing images based on sift and fuzzy block matching for change detection [J]. International Journal of Computational Intelligence Systems, 2011, 4(5): 874-885.
- [11] FAN B, HUO CH L, PAN CH H, et al. Registration of optical and sar satellite images by exploring the spatial relationship of the improved sift [J]. Geoscience and Remote Sensing Letters, IEEE, 2013, 10(4): 657-661.
- [12] 阳吉斌, 胡访宇, 朱高. 基于改进 SURF 算法的遥图像配准 [J]. 电子测量技术, 2012, 35(3):69-72.
- [13] 詹曙, 王少武, 蒋建国. 基于尺度限制 SURF 的图像配准 [J]. 电子测量与仪器学报, 2013, 27(10): 963-967.
- [14] CAI G R, JODOIN P, LI SH Z, et al. Perspective-sift: An efficient tool for low-altitude remote sensing image registration [J]. Signal Processing, 2013, 93(11): 3088-3110.
- [15] PIOTR DOLL' R, C LAWRENCE ZITNICK. Structured forests for fast edge detection [C]. 2013 IEEE International Conference on Computer Vision (ICCV), 2013:1841-1848.
- [16] ZHOU W, LI H, LU Y. Large scale image search with geometric coding [C]. ACM International Conference on Multimedia, 2011: 1841-1848.

## 作者简介

**刘武**, 1991 年出生, 硕士研究生, 主要研究方向为卫星图像处理、计算机视觉。

**曾丹**, 1982 年出生, 副教授, 主要研究方向为计算机视觉、数字全息等。

**张之江**, 1968 年出生, 教授, 主要研究方向为计算机视觉、数字全息等。

## 是德科技推出业界首款 5G 综合测试软件，助力研发工程师设计和评测 5G 候选波形

该软件提供了包括系统校准、5G 信号生成和信号分析的综合解决方案

### 新闻要点：

- 简化宽带发射、接收、收发测试系统搭建过程
- 促进从射频到毫米波测量系统的复杂校准，创建基于任务的测试设置指南，覆盖从信号生成到信号测量整个过程
- 生成和分析 5G 候选波形，以确保精确和可重复的测量

2016 年 7 月 11 日，北京——是德科技公司 (NYSE: KEYS) 日前推出了全新的信号优化软件——这是业界首款、也是当前唯一一款能够执行校准以及生成和分析 5G 候选波形的综合软件。通过简化校准以及与 5G 信号生成与分析有关的关键设计任务，该软件使研发工程师能够把

更多时间用于将自己的设计首先推向市场。

校准是对 5G 信号进行精确测量的基础，在射频、微波和毫米波频率对宽带信道进行校准面临着重重挑战。是德科技最新的信号优化器软件采用全程引导式的系统校准，使校准过程变得轻松无比，完美克服了这些挑战。该软件还拥有基于任务的指令，极大简化了系统优化和测量过程，使工程师能够更自信地验证其 5G 设计。

是德科技信号优化器软件能够生成和分析各种 5G 候选技术，例如 FBMC 和 F-OFDM。面向 5G 的增强型 LTE 也正在开发之中，该技术将提供现有 LTE 信号的多址接入功能。更多未来功能可以根据需要简单地获得许可并添加到信号优化软件中。